



ΑΡΧΗ ΤΗΛΕΠΙΚΟΙΝΩΝΙΩΝ ΚΥΠΡΟΥ

ΠΑΡΑΡΤΗΜΑ 1: ΠΡΟΪΟΝΤΑ ΧΟΝΔΡΙΚΗΣ ΤΟΠΙΚΗΣ ΠΡΟΣΒΑΣΗΣ ΣΕ ΣΤΑΘΕΡΗ ΘΕΣΗ

ΠΙΝΑΚΑΣ ΠΕΡΙΕΧΟΜΕΝΩΝ

- 1. ΠΕΡΙΓΡΑΦΗ ΠΡΟΪΟΝΤΩΝ ΧΟΝΔΡΙΚΗΣ ΤΟΠΙΚΗΣ ΠΡΟΣΒΑΣΗΣ ΣΕ ΣΤΑΘΕΡΗ ΘΕΣΗ**
 - 1.1 ΠΡΟΪΟΝΤΑ ΑΔΕΣΜΟΠΟΙΗΤΗΣ ΠΡΟΣΒΑΣΗΣ ΣΤΟΝ ΤΟΠΙΚΟ ΒΡΟΧΟ ΠΟΥ ΠΡΟΣΦΕΡΕΙ Η ΑΤΗΚ**
 - 1.1.1 Πλήρως Αδεσμοποίητη Πρόσβαση στον Τοπικό Βρόχο
 - 1.1.2 Κοινή (Μεριζόμενη) Πρόσβαση στον Τοπικό Βρόχο
 - 1.1.3 Πλήρως Αδεσμοποίητη Πρόσβαση στον Τοπικό Υπο-βρόχο
 - 1.2 ΠΡΟΪΟΝΤΑ ΕΙΚΟΝΙΚΗΣ ΠΡΟΣΒΑΣΗΣ**
 - 1.2.1 Περιγραφή Προϊόντων Εικονικής Πρόσβασης
 - 1.2.2 Σύνδεση στον Τοπικό Κόμβο IP του Δικτύου Νέας Γενιάς (NGN) της ΑΤΗΚ
 - 1.2.2.1 Οπτική Πρόσβαση Ethernet Διασύνδεσης
 - 1.2.2.2 Λογικές Συνδέσεις-Vectoring
 - 1.2.2.3 Προϊόν Multicast Injection Point
 - 1.2.2.4 Λογικές Συνδέσεις-Fibre
 - 1.2.3 Προϊόντα Εικονικής Πρόσβασης μέσω τεχνικής VDSL2 Vectoring
 - 1.2.3.1 Τοπικός Υπο-βρόχος
 - 1.2.3.2 Εικονική Λογική Σύνδεση-VLAN (Vectoring)
 - 1.2.4 Προϊόν Εικονικής Πρόσβασης μέσω Δικτύου Πρόσβασης Οπτικών Ινών
 - 1.2.4.1 Εικονική Πρόσβασης Οπτικής Ίνας
 - 1.2.4.2 Εικονική Λογική Σύνδεση-VLAN (Οπτικό)
- 2. ΟΡΟΙ ΠΑΡΟΧΗΣ ΠΡΟΪΟΝΤΩΝ ΧΟΝΔΡΙΚΗΣ ΤΟΠΙΚΗΣ ΠΡΟΣΒΑΣΗΣ ΣΕ ΣΤΑΘΕΡΗ ΘΕΣΗ**
 - 2.1 ΠΡΟΪΟΝΤΑ ΑΔΕΣΜΟΠΟΙΗΤΗΣ ΠΡΟΣΒΑΣΗΣ ΣΤΟΝ ΤΟΠΙΚΟ ΒΡΟΧΟ**
 - 2.1.1 Συνεγκατάσταση
 - 2.1.2 Διαθεσιμότητα Τοπικών Βρόχων και Τοπικών Υπο-βρόχων
 - 2.2 ΠΡΟΪΟΝΤΑ ΕΙΚΟΝΙΚΗΣ ΠΡΟΣΒΑΣΗΣ ΣΕ ΣΤΑΘΕΡΗ ΘΕΣΗ**
 - 2.2.1 Συνεγκατάσταση
 - 2.2.2 Διαθεσιμότητα Προϊόντων Εικονικής Πρόσβασης σε Σταθερή Θέση
 - 2.3 ΕΞΟΠΛΙΣΜΟΣ ΠΟΥ ΣΥΝΔΕΕΤΑΙ ΣΕ ΤΟΠΙΚΟ ΒΡΟΧΟ Η ΤΟΠΙΚΟ ΥΠΟ-ΒΡΟΧΟ ΓΙΑ ΠΑΡΟΧΗ ΠΡΟΪΟΝΤΩΝ ΑΔΕΣΜΟΠΟΙΗΤΗΣ ΠΡΟΣΒΑΣΗΣ ΣΤΟΝ ΤΟΠΙΚΟ ΒΡΟΧΟ**
 - 2.4 ΔΙΑΘΕΣΙΜΟΤΗΤΑ ΑΝΕΝΕΡΓΩΝ ΠΡΟΪΟΝΤΩΝ ΧΟΝΔΡΙΚΗΣ ΤΟΠΙΚΗΣ ΠΡΟΣΒΑΣΗΣ ΣΕ ΣΤΑΘΕΡΗ ΘΕΣΗ**
 - 2.4.1 Διαθεσιμότητα Ανενεργών Τοπικών Βρόχων ή Τοπικών Υπο-βρόχων
 - 2.5 ΑΛΛΟΙ ΟΡΟΙ**
- 3. ΥΠΟΧΡΕΩΣΕΙΣ ΜΕΡΩΝ**
 - 3.1 Υποχρεώσεις Δικαιούχου
 - 3.2 Υποχρεώσεις ΑΤΗΚ
- 4. ΣΥΝΔΕΣΗ ΜΕ ΤΟ ΔΙΚΤΥΟ ΤΟΥ ΔΙΚΑΙΟΥΧΟΥ**
 - 4.1 Πλήρως Αδεσμοποίητη Πρόσβαση στον Τοπικό Βρόχο
 - 4.2 Κοινή (Μεριζόμενη) Πρόσβαση στον Τοπικό Βρόχο
 - 4.3 Πλήρως Αδεσμοποίητη Πρόσβαση στον Τοπικό Υπο-βρόχο



4.4 Προϊόντα Εικονικής Πρόσβασης

5. ΠΑΡΑΓΓΕΛΙΑ ΠΡΟΪΟΝΤΩΝ ΧΟΝΔΡΙΚΗΣ ΤΟΠΙΚΗΣ ΠΡΟΣΒΑΣΗΣ ΣΕ ΣΤΑΘΕΡΗ ΘΕΣΗ

6. ΑΡΣΗ ΒΛΑΒΩΝ ΓΙΑ ΠΡΟΪΟΝΤΑ ΧΟΝΔΡΙΚΗΣ ΤΟΠΙΚΗΣ ΠΡΟΣΒΑΣΗΣ ΣΕ ΣΤΑΘΕΡΗ ΘΕΣΗ

7. ΣΗΜΕΙΑ ΔΙΑΧΩΡΙΣΜΟΥ ΔΙΚΤΥΩΝ ΑΤΗΚ ΚΑΙ ΔΙΚΑΙΟΥΧΟΥ

7.1 Πλήρως Αδεσμοποίητη Πρόσβαση στον Τοπικό Βρόχο

7.2 Κοινή (Μεριζόμενη) Πρόσβαση στον Τοπικό Βρόχο

7.3 Πλήρως Αδεσμοποίητη Πρόσβαση στον Τοπικό Υπο-βρόχο

7.4 Προϊόντα Εικονικής Πρόσβασης



ΑΡΧΗ ΤΗΛΕΠΙΚΟΙΝΩΝΙΩΝ ΚΥΠΡΟΥ

1. Περιγραφή Προϊόντων Χονδρικής Τοπικής Πρόσβασης σε Σταθερή Θέση

Η ΑΤΗΚ προσφέρει τα ακόλουθα Προϊόντα Χονδρικής Τοπικής Πρόσβασης σε Σταθερή Θέση:

- (α) Προϊόντα Αδεσμοποίητης Πρόσβασης στον Τοπικό Βρόχο και
- (β) Προϊόντα Εικονικής Πρόσβασης.

1.1 Προϊόντα Αδεσμοποίητης Πρόσβασης στον Τοπικό Βρόχο που προσφέρει η ΑΤΗΚ

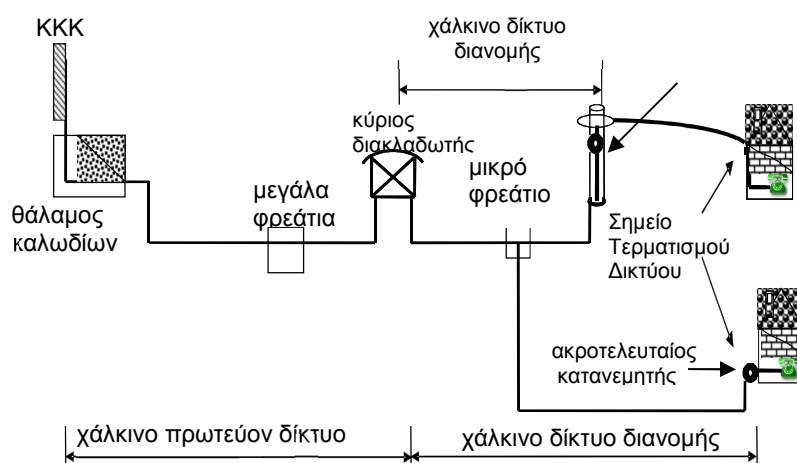
Η ΑΤΗΚ προσφέρει τα ακόλουθα προϊόντα Αδεσμοποίητης Πρόσβασης στον Τοπικό Βρόχο:

- (α) Πλήρως Αδεσμοποίητη Πρόσβαση στον Τοπικό Βρόχο,
- (β) Κοινή (Μεριζόμενη) Πρόσβαση στον Τοπικό Βρόχο,
- (γ) Πλήρως Αδεσμοποίητη Πρόσβαση στον Τοπικό Υπο-βρόχο.

Στην περίπτωση που ο Δικαιούχος επιλέξει Πλήρως Αδεσμοποίητη Πρόσβαση σε Τοπικό Βρόχο ή Πλήρως Αδεσμοποίητη Πρόσβαση σε Τοπικό Υπο-βρόχο, η ΑΤΗΚ θα του προσφέρει, σε συνδυασμό με οποιοδήποτε από τα πιο πάνω προϊόντα, Υπηρεσία Φορητότητας Γεωγραφικού Αριθμού, εάν την αιτηθεί, σύμφωνα με τις σχετικές διαδικασίες που περιγράφονται στο Παράρτημα 5 του Ειδικού Παραρτήματος 3 της Συμφωνίας. Με την Υπηρεσία Φορητότητας Γεωγραφικού Αριθμού, ο Τελικός Χρήστης που επιθυμεί ως παροχέα του τον Δικαιούχο, θα μπορεί πέραν της αποδεσμοποίησης του Τοπικού του Βρόχου ή Υπο-βρόχου, να διατηρήσει το Γεωγραφικό Αριθμό που του είχε αρχικά εκχωρηθεί δευτερογενώς από την ΑΤΗΚ. Νοείται ότι η Υπηρεσία Φορητότητας Γεωγραφικών Αριθμών περιορίζεται σε Γεωγραφικούς Αριθμούς εντός κάθε αριθμοδοτικής περιοχής, σύμφωνα με τον κωδικό προορισμού που περιέχεται στο σχέδιο τηλεφωνικής αριθμοδότησης της Κυπριακής Δημοκρατίας.

Στο Σχήμα 1-1 πιο κάτω φαίνεται η τοπολογία του Χάλκινου Δικτύου Πρόσβασης της ΑΤΗΚ:

Σχ. 1-1: Τοπολογία Χάλκινου Δικτύου Πρόσβασης της ΑΤΗΚ





1.1.1 Πλήρως Αδεσμοποίητη Πρόσβαση στον Τοπικό Βρόχο

Με την Πλήρως Αδεσμοποίητη Πρόσβαση στον Τοπικό Βρόχο, ο Δικαιούχος αποκτά το δικαίωμα πρόσβασης σε Πλήρως Αδεσμοποιημένο Τοπικό Βρόχο σε Κτήριο ΑΤΗΚ.

Πλήρως Αδεσμοποίητη Πρόσβαση στον Τοπικό Βρόχο στην πλευρά του Δικτύου της ΑΤΗΚ θα παρέχεται στο Δικαιούχο χρησιμοποιώντας τα δομοστοιχεία στον Κεντρικό Καταναμητή Καλωδίων στον οποίο τερματίζεται ο Τοπικός Βρόχος.

Σχ. 1-2: Πλήρως Αδεσμοποίητη Πρόσβαση στον Τοπικό Βρόχο



1.1.2 Κοινή (Μεριζόμενη) Πρόσβαση στον Τοπικό Βρόχο

1.1.2.1 Με την Κοινή (Μεριζόμενη) Πρόσβαση στον Τοπικό Βρόχο, η ΑΤΗΚ παρέχει στο Δικαιούχο πρόσβαση προς τον Τελικό Χρήστη μέσω μέρους του φάσματος συχνοτήτων του Τοπικού Βρόχου, το οποίο ολόκληρο μερίζεται μεταξύ της ΑΤΗΚ και του Δικαιούχου, ως ακολούθως:

- Η ΑΤΗΚ παρέχει στον Τελικό Χρήστη μέσω της φωνητικής ζώνης του φάσματος συχνοτήτων (χαμηλής συχνότητας: 300Hz-3kHz) του Τοπικού Βρόχου, αναλογική υπηρεσία (PSTN) ή υπηρεσία Ψηφιακού Δικτύου Ενοποιημένων Υπηρεσιών – ΠΒΡ (ISDN-BRA).
- Ο Δικαιούχος παρέχει υπηρεσίες δεδομένων τεχνολογίας DSL στον ίδιο Τελικό Χρήστη μέσω της μη-φωνητικής ζώνης του φάσματος συχνοτήτων (ψηλής συχνότητας) του ίδιου Τοπικού Βρόχου.

Η παροχή Κοινής (Μεριζόμενης) Πρόσβασης στον Τοπικό Βρόχο θα τερματίζεται αυτόματα στην περίπτωση που τερματιστεί η παροχή της αναλογικής υπηρεσίας (PSTN) ή της υπηρεσίας ΨΗΔΕΥ-ΠΒΡ (ISDN-BRA) που παρέχει η ΑΤΗΚ στο Τελικό Χρήστη και στις περιπτώσεις μεταφοράς αναλογικής υπηρεσίας (PSTN) ή της υπηρεσίας ΨΗΔΕΥ-ΠΒΡ (ISDN-BRA) Τελικού Χρήστη σε υπηρεσία ευρυζωνικής τηλεφωνίας.



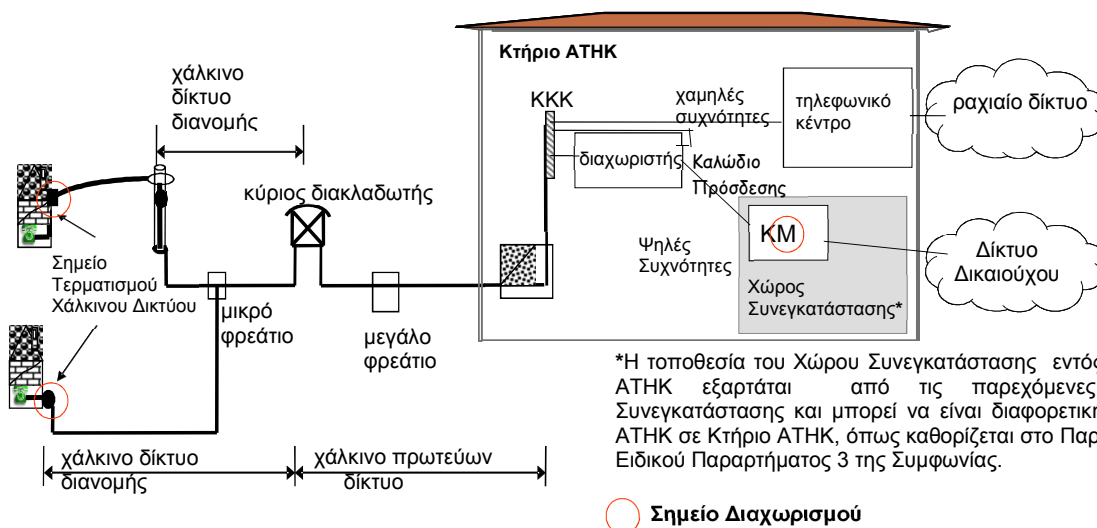
ΑΡΧΗ ΤΗΛΕΠΙΚΟΙΝΩΝΙΩΝ ΚΥΠΡΟΥ

Στο Παράρτημα 5 του Ειδικού Παραρτήματος 3 της παρούσας Συμφωνίας, περιγράφονται οι διαδικασίες που θα πρέπει να ακολουθούνται από τα Μέρη για την παροχή Υπηρεσιών Αδεσμοποίητης Πρόσβασης στον Τοπικό Βρόχο, και που πρέπει να εφαρμόζονται στις περιπτώσεις που ο Τελικός Χρήστης ζητά αλλαγή ή τερματισμό της αναλογικής υπηρεσίας (PSTN) ή της υπηρεσίας ΨΗΔΕΥ-ΠΒΡ (ISDN-BRA). Σε τέτοια περίπτωση, ο Δικαιούχος μπορεί να ζητήσει Πλήρως Αδεσμοποίητη Πρόσβαση στον Τοπικό Βρόχο.

Η ΑΤΗΚ εγκαθιστά και συντηρεί τον αναγκαίο εξοπλισμό στο Κτήριο ΑΤΗΚ για το διαχωρισμό της ψηλής συχνότητας του Τοπικού Βρόχου που παρέχεται στο Δικαιούχο και της χαμηλής συχνότητας που χρησιμοποιείται από την ΑΤΗΚ μέσω του Χάλκινου Δικτύου Πρόσβασης της ΑΤΗΚ. Ο Δικαιούχος είναι υπεύθυνος για την εγκατάσταση και συντήρηση του διαχωριστή στην πλευρά του Τελικού Χρήστη. Για διασφάλιση της διαλειτουργικότητας του εξοπλισμού που εγκαθιστά ο Δικαιούχος με το Χάλκινο Δίκτυο Πρόσβασης της ΑΤΗΚ και της ποιότητας της φωνητικής υπηρεσίας που παρέχει, η ΑΤΗΚ στον Τελικό Χρήστη, οι τεχνικές προδιαγραφές για διαχωριστές στην πλευρά του Τελικού Χρήστη, περιγράφονται στο Παράρτημα 4 του Ειδικού Παραρτήματος 3 της Συμφωνίας. Στην περίπτωση που μετά τον έλεγχο διαλειτουργικότητας μεταξύ του εξοπλισμού των δύο Μερών βρεθεί ότι διαχωριστές με διαφορετικές τεχνικές προδιαγραφές από αυτές που αναφέρονται στο Παράρτημα 4 του Ειδικού Παραρτήματος 3 της Συμφωνίας δεν υποβαθμίζουν ή επηρεάζουν με οποιοδήποτε τρόπο την ποιότητα της παρεχόμενης φωνητικής υπηρεσίας, οι προδιαγραφές αυτές θα προστίθενται στο Παράρτημα 4 του Ειδικού Παραρτήματος 3 της Συμφωνίας και θα μπορούν να χρησιμοποιηθούν από όλα τα ενδιαφερόμενα μέρη (το Δικαιούχο, Τρίτα Δικαιούχα Μέρη και ΑΤΗΚ).

1.1.2.2 Η πρόσβαση του Δικαιούχου στο εύρος ψηλών συχνοτήτων στην πλευρά του Δικτύου της ΑΤΗΚ θα υλοποιηθεί στον Κεντρικό Κατανομητή Καλωδίων με την εγκατάσταση συρμάτων μεικτονόμησης που θα συνδέουν τα δομοστοιχεία τερματισμού του Τοπικού Βρόχου με τα δομοστοιχεία που είναι συνδεδεμένα με τους διαχωριστές. Η σύνδεση ολοκληρώνεται μέσω του Καλωδίου Πρόσδεσης που συνδέει τους διαχωριστές με τον Κατανομητή Μεταπομπής.

Σχ. 1-3: Κοινή (Μεριζόμενη) Πρόσβαση στον Τοπικό Βρόχο





1.1.3 Πλήρως Αδεσμοποίητη Πρόσβαση στον Τοπικό Υπο-βρόχο

1.1.3.1 Με την Πλήρως Αδεσμοποίητη Πρόσβαση στον Τοπικό Υπο-βρόχο, η ΑΤΗΚ παρέχει στο Δικαιούχο πρόσβαση σε σημείο του Τοπικού Βρόχου που συνδέει, στην πλευρά των υποστατικών του Τελικού Χρήστη, το Σημείο Τερματισμού Χάλκινου Δικτύου με Σημείο Σύνδεσης Υπο-βρόχου στο Χάλκινο Δίκτυο Πρόσβασης της ΑΤΗΚ.

1.1.3.2 Η σύνδεση μεταξύ του Σημείου Σύνδεσης του Υπο-βρόχου και του Εξοπλισμού του Δικαιούχου υλοποιείται όπως περιγράφεται στο Παράρτημα 2 του Ειδικού Παραρτήματος 3 της παρούσας Συμφωνίας.

1.1.3.3 Η ΑΤΗΚ διατηρεί το δικαίωμα να απορρίψει συγκεκριμένη αίτηση για παροχή Πλήρως Αδεσμοποίητης Πρόσβασης στον Τοπικό Υπο-βρόχο, σε περίπτωση που δεν υπάρχει διαθέσιμος χώρος στο Σημείο Σύνδεσης Υπο-βρόχου για την εγκατάσταση των αιτούμενων πρόσθετων δομοστοιχείων ή για τους λόγους που περιγράφονται στην παράγραφο 6.3.1.14 του Παραρτήματος 5 του Ειδικού Παραρτήματος 3 της Συμφωνίας.

1.1.3.4 Η ΑΤΗΚ υποχρεούται να προσφέρει στο Δικαιούχο, πριν απορρίψει την αίτηση του λόγω μη διαθέσιμου χώρου στο Σημείο Σύνδεσης Υπο-βρόχου για την εγκατάσταση των αιτούμενων πρόσθετων δομοστοιχείων, την επιλογή Πλήρους Αδεσμοποίητης Πρόσβασης σε ολόκληρο τον υπό συζήτηση Τοπικό Βρόχο.

Σχ. 1-4: Πλήρως Αδεσμοποίητη Πρόσβαση στον Τοπικό Υπο-βρόχο



1.2 Προϊόντα Εικονικής Πρόσβασης

Η ΑΤΗΚ διατηρεί Δίκτυο Πρόσβασης Νέας Γενιάς (NGA) το οποίο αποτελείται από το Δίκτυο Πρόσβασης Οπτικών Ινών της ΑΤΗΚ και από τους ΑΠΨΣΓ (RDSLAM) Vectoring.



ΑΡΧΗ ΤΗΛΕΠΙΚΟΙΝΩΝΙΩΝ ΚΥΠΡΟΥ

Τα Προϊόντα Εικονικής Πρόσβασης που προσφέρονται από την ΑΤΗΚ είναι τεχνολογίας Ethernet - layer 2 και παρέχουν στο Δικαιούχο πλήρη έλεγχο των πρωτοκόλλων Δικτύου και των βασικών λύσεων μεταφοράς που μπορεί να εφαρμόζει. Όλα τα εν λόγω προϊόντα υποστηρίζουν διαβαθμίσεις χωρητικότητας και ποιότητας (QoS) η οποία χρησιμοποιείται στην προτεραιοποίηση της κυκλοφορίας της ευρυζωνικής κίνησης. Επίσης υποστηρίζουν τη δυνατότητα πολλαπλής διανομής εκπομπής (multicast) και μονής διανομής εκπομπής (Unicast) καθώς επίσης και τις αρχιτεκτονικές vlan 1:1 και N:1.

Η εγκατάσταση των ΑΠΨΣΓ (RDSLAM) Vectoring στο Δίκτυο Πρόσβασης Νέας Γενιάς (NGA) δεν επηρεάζει τη διαθεσιμότητα των προϊόντων Πλήρως Αδεσμοποιητής Πρόσβασης στον Τοπικό Υπό-Βρόχο τα οποία θα χρησιμοποιηθούν για υπηρεσίες ADSL.

1.2.1 Περιγραφή Προϊόντων Εικονικής Πρόσβασης

Η ΑΤΗΚ προσφέρει τα ακόλουθα Προϊόντα Εικονικής Πρόσβασης:

- (α) Σύνδεση στον Τοπικό Κόμβο IP του Δικτύου Νέας Γενιάς (NGN) της ΑΤΗΚ και
- (β) Προϊόντα Εικονικής Πρόσβασης μέσω τεχνικής VDSL2 Vectoring και/ή
- (γ) Προϊόντα Εικονικής Πρόσβασης μέσω Δικτύου Πρόσβασης Οπτικών Ινών.

1.2.2 Σύνδεση στον Τοπικό Κόμβο IP του Δικτύου Νέας Γενιάς (NGN) της ΑΤΗΚ

Για τη σύνδεση του Δικτύου του Δικαιούχου στον Τοπικό Κόμβο IP του Δικτύου Νέας Γενιάς (NGN) της ΑΤΗΚ απαιτείται:

- (α) Μία ή περισσότερες Οπτικές Προσβάσεις Ethernet Διασύνδεσης και
- (β) Μία ή περισσότερες Λογικές Συνδέσεις-Vectoring ανά ΑΠΨΣΓ (RDSLAM) Vectoring και/ή
- (γ) Μία ή περισσότερες Λογικές Συνδέσεις-Fibre ανά Οπτικό Τερματιστή Γραμμής (OLT) και/ή
- (δ) Ένα ή περισσότερα προϊόντα Multicast Injection Point.

Η σύνδεση του Δικτύου του Δικαιούχου στον Τοπικό Κόμβο IP του Δικτύου Νέας Γενιάς της ΑΤΗΚ παρουσιάζεται στο Σχήμα 1-6 πιο κάτω:



Η Οπτική Πρόσβαση Ethernet Διασύνδεσης προσφέρεται με Συνεγκατάσταση και παραδίδεται σε Οπτικό Καταναεμητή Καλωδίων Εικονικής Πρόσβασης. Ο Δικαιούχος έχει την ευθύνη για την προμήθεια του Συνδετικού Οπτικού Καλωδίου το οποίο θα χρησιμοποιηθεί για τη φυσική σύνδεση του Δικτύου του με τον Οπτικό Καταναεμητή Καλωδίων Εικονικής Πρόσβασης της ΑΤΗΚ με βάση το Παράρτημα 2 του Ειδικού Παραρτήματος 3 της Συμφωνίας.

Ο Οπτικός Καταναεμητής Καλωδίων Εικονικής Πρόσβασης εγκαθίσταται από την ΑΤΗΚ και αποτελεί το φυσικό Σημείο Διαχωρισμού των Δικτύων ΑΤΗΚ και Δικαιούχου.

Η Οπτική Πρόσβαση Ethernet Διασύνδεσης προσφέρεται σε ρυθμούς μετάδοσης δεδομένων 1Gbps.

Οι διεπαφές που θα χρησιμοποιηθούν από την ΑΤΗΚ για την παροχή της Οπτικής Πρόσβασης Ethernet Διασύνδεσης παρουσιάζονται στο Παράρτημα 4 του Ειδικού Παραρτήματος 3 της Συμφωνίας.

1.2.2.1.1 Πρόσθετη Υπηρεσία Ομάδα Συνάθροισης Συνδέσμων (Link Aggregation Group)

Στην περίπτωση που ο Δικαιούχος, είτε διαθέτει ζυγό αριθμό Οπτικών Προσβάσεων Ethernet Διασύνδεσης μικρότερο ή ίσο του οκτώ (8), είτε αιτείται ζυγό αριθμό Οπτικών Προσβάσεων Ethernet Διασύνδεσης μικρότερο ή ίσο του οκτώ (8), μπορεί να αιτηθεί την πρόσθετη Υπηρεσία Ομάδα Συνάθροισης Συνδέσμων (LAG).

Η ΑΤΗΚ προσφέρει την Υπηρεσία Ομάδα Συνάθροισης Συνδέσμων (LAG), με την οποία γίνεται συνδυασμός μιας ομάδας (2,4,6,8) Οπτικών Προσβάσεων Ethernet Διασύνδεσης ίδιας χωρητικότητας, ώστε να ενεργούν σαν ένας και μοναδικός λογικός σύνδεσμος. Με την εφαρμογή της εν λόγω υπηρεσίας δημιουργείται μια ενιαία διαδρομή δεδομένων αθροιστικού εύρους ζώνης με εξισορρόπηση του φορτίου δεδομένων μεταξύ των Οπτικών Προσβάσεων Ethernet Διασύνδεσης που συνιστούν την ομάδα, με στόχο τη βελτίωση της απόδοσης και την παροχή γρήγορης και διαφανούς ανάκτησης σε περίπτωση αποτυχίας μιας από τις μεμονωμένες Οπτικές Προσβάσεις Ethernet Διασύνδεσης.

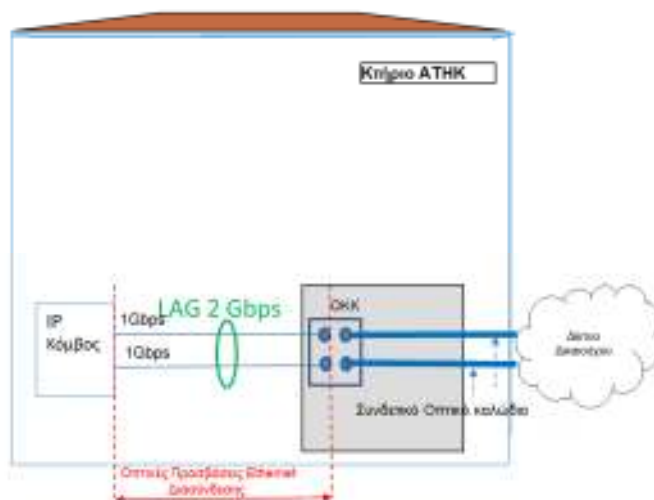
Με τον τερματισμό της πρόσθετης Υπηρεσίας «Ομάδα Συνάθροισης Συνδέσμων (Link Aggregation Group)», οι Οπτικές Προσβάσεις Ethernet Διασύνδεσης που την συνιστούν συνεχίζουν να δουλεύουν ως αυτόνομες.

Η διαδικασία παροχής της υπηρεσίας Ομάδα Συνάθροισης Συνδέσμων (LAG) περιγράφεται στο Παράρτημα 5 του Ειδικού Παραρτήματος 3 της Συμφωνίας.

Σχηματική περιγραφή της Υπηρεσίας Ομάδα Συνάθροισης Συνδέσμων (LAG) παρουσιάζεται στο Σχήμα 1-7 πιο κάτω:



Σχ. 1-6: Υπηρεσία Ομάδα Συνάθροισης Συνδέσμων (LAG)



OKK: Οπτικός Καταμεμητής Καλωδίων Εικονικής Πρόσβασης

1.2.2.2 Λογικές Συνδέσεις-Vectoring

Οι Λογικές Συνδέσεις-Vectoring συνδέουν κάθε ΑΠΨΣΓ (RDSLAM) Vectoring με το Δίκτυο του Δικαιούχου για μεταφορά κίνησης από και προς τους Τελικούς Χρήστες του Δικαιούχου.

Ο Δικαιούχος δύναται να αιτηθεί Λογικές Συνδέσεις-Vectoring για ΑΠΨΣΓ (RDSLAM) Vectoring που είναι συνδεδεμένοι με τον Τοπικό Κόμβο IP με τον οποίο ο Δικαιούχος έχει συνδεθεί μέσω του προϊόντος Οπτικής Πρόσβασης Ethernet Διασύνδεσης.

Με τη δημιουργία της Λογικής Σύνδεσης-Vectoring θα δημιουργείται αυτόματα μια Λογική Σύνδεση-Vectoring τύπου UNICAST N:1, συμμετρικής χωρητικότητας 15 Mbps και ποιότητας (QoS) ένα (1), η οποία θα χρησιμοποιείται για ρύθμιση και έλεγχο του εξοπλισμού που εγκαθιστά ο Δικαιούχος στα υποστατικά του Τελικού Χρήστη και θα παραχωρείται δωρεάν στο Δικαιούχο.

Για κάθε ΑΠΨΣΓ (RDSLAM) Vectoring, ο Δικαιούχος πρέπει να αιτηθεί ξεχωριστή Λογική Σύνδεση-Vectoring συγκεκριμένου τύπου, ποιότητας και χωρητικότητας, ανάλογα με τα Προϊόντα Εικονικής Πρόσβασης μέσω τεχνικής VDSL2 vectoring που θα χρησιμοποιήσει για να προσφέρει τις λιανικές του υπηρεσίες στους Τελικούς του Χρήστες.

Η χωρητικότητα των Λογικών Συνδέσεων-Vectoring που θα προσφέρονται στο Δικαιούχο μετά από την εν λόγω αίτησή του που καταλήγουν στον ίδιο Τοπικό Κόμβο IP και που είναι ιδίου τύπου UNICAST 1:1 ή UNICAST N:1 και ίδιας ποιότητας, θα προστίθεται. Στη συνέχεια, θα καθορίζεται, όπως περιγράφεται αμέσως πιο κάτω, η συνολική χωρητικότητα του Δικαιούχου για τις Λογικές Συνδέσεις-Vectoring που πληρούν τις προαναφερόμενες προϋποθέσεις και ο



ΑΡΧΗ ΤΗΛΕΠΙΚΟΙΝΩΝΙΩΝ ΚΥΠΡΟΥ

Δικαιούχος θα χρεώνεται τέλη για την εν λόγω συνολική χωρητικότητα, με βάση τα τέλη για τις Λογικές Σύνδεσεις-Vectoring που παρουσιάζονται στο Παράρτημα 3 του Ειδικού Παραρτήματος 3 της παρούσας Συμφωνίας.

Η συνολική χωρητικότητα του Δικαιούχου που αναφέρεται στην αμέσως πιο πάνω παράγραφο, καθορίζεται ως η χωρητικότητα του υφιστάμενου προϊόντος Λογικής Σύνδεσης Vectoring με την ίση ή την αμέσως επόμενη μεγαλύτερη χωρητικότητα της προστιθέμενης. Αν η προστιθέμενη χωρητικότητα υπερβαίνει τη χωρητικότητα του υφιστάμενου προϊόντος Λογικής Σύνδεσης Vectoring με τη μεγαλύτερη χωρητικότητα, η συνολική χωρητικότητα θα είναι αυτή που θα υπολογιστεί από την ΑΤΗΚ ανά περίπτωση.

Η Λογική Σύνδεση-Vectoring είναι κοινή για τα Προϊόντα Εικονικής Πρόσβασης μέσω τεχνικής VDSL2 vectoring που έχουν τα ίδια χαρακτηριστικά ποιότητας και τον ίδιο τύπο.

Όπως το Δίκτυο Πρόσβασης Νέας Γενιάς της ΑΤΗΚ (NGA) επεκτείνεται και εξυπηρετείται από τον ίδιο ΑΠΨΣΓ (RDSLAM) Vectoring, η συνδεσιμότητα επεκτείνεται αυτόματα, χωρίς περαιτέρω παρέμβαση του Δικαιούχου.

Σε περιπτώσεις που το Δίκτυο Πρόσβασης Νέας Γενιάς (NGA) της ΑΤΗΚ επεκτείνεται και συνδέονται νέοι ΑΠΨΣΓ (RDSLAM) Vectoring, στον Κόμβο IP, η συνδεσιμότητα επεκτείνεται μόνο με αίτηση του Δικαιούχου για Λογική Σύνδεση-Vectoring με τον ΑΠΨΣΓ (RDSLAM) Vectoring της επιλογής του.

Η ΑΤΗΚ έχει το δικαίωμα να μεταφέρει ΑΠΨΣΓ (RDSLAM) Vectoring από ένα Κόμβο IP (Κόμβος IP A) σε διαφορετικό Κόμβο IP (Κόμβος IP B). Σε περίπτωση που ο Δικαιούχος διαθέτει Τελικούς Χρήστες με Προϊόντα Εικονικής Πρόσβασης συνδεδεμένους στον Κόμβο IP A και δεν διαθέτει σύνδεση του Δικτύου του με τον Κόμβο IP B, η ΑΤΗΚ ενημερώνει τρεις (3) μήνες πριν την υλοποίηση της μεταφοράς τον Δικαιούχο ώστε να προβεί στις κατάλληλες ενέργειες για να συνδέσει το Δίκτυό του με τον Κόμβο IP B. Επιπρόσθετα, η ΑΤΗΚ θα ενημερώνει τον Δικαιούχο κοινοποιώντας του πίνακα με τα επηρεαζόμενα Προϊόντα Εικονικής Πρόσβασης, συνοδευόμενα με τον αντίστοιχο αριθμό αναφοράς και την ημερομηνία μεταφοράς τους, επτά (7) εργάσιμες ημέρες πριν την επικείμενη μεταφορά. Παράλληλα, θα δίδεται η δυνατότητα στο Δικαιούχο, εάν είναι Δικαιούχος Ευρυζωνικής Πρόσβασης, να μεταφέρει τους Τελικούς Χρήστες του σε Προϊόντα Ευρυζωνικής Πρόσβασης.

Σε περίπτωση που ο Δικαιούχος διαθέτει Τελικούς Χρήστες με Προϊόντα Εικονικής Πρόσβασης συνδεδεμένους στον Κόμβο IP A και διαθέτει σύνδεση με τον Κόμβο IP B, η ΑΤΗΚ ενημερώνει δεκαπέντε (15) εργάσιμες ημέρες πριν την υλοποίηση της μεταφοράς τον Δικαιούχο, ώστε να προβεί στις κατάλληλες ενέργειες για διαστασιοποίηση της σύνδεσης του Δικτύου του με τον Κόμβο IP B. Σε περίπτωση που ο Δικαιούχος δεν διαθέτει Τελικούς Χρήστες με Προϊόντα Εικονικής Πρόσβασης συνδεδεμένους στον Κόμβο IP A, τότε η ΑΤΗΚ μεταφέρει τον ΑΠΨΣΓ (RDSLAM) Vectoring στον Κόμβο IP B και ενημερώνει τον Δικαιούχο μέσω της διαδικασίας ενημέρωσης ανάπτυξης Δικτύου Πρόσβασης Νέας Γενιάς (NGN).

Το προϊόν Λογική Σύνδεση-Vectoring χαρακτηρίζεται από τον τύπο, ποιότητα και χωρητικότητα.

Ο Δικαιούχος δύναται να τροποποιήσει τη χωρητικότητα του προϊόντος Λογική Σύνδεση – Vectoring διατηρώντας τον τύπο και την ποιότητα που την χαρακτηρίζουν.



ΑΡΧΗ ΤΗΛΕΠΙΚΟΙΝΩΝΙΩΝ ΚΥΠΡΟΥ

Ο πιο κάτω πίνακας παρουσιάζει τα προϊόντα των Λογικών Συνδέσεων-Vectoring και τα χαρακτηριστικά τους:

Προϊόν	Τύπος	Ποιότητα	Χωρητικότητα (Mbps)
ΛΣ-Vectoring 1	UNICAST N:1	5	2/2
ΛΣ-Vectoring 2	UNICAST N:1	5	4/4
ΛΣ-Vectoring 3	UNICAST N:1	5	6/6
ΛΣ-Vectoring 4	UNICAST N:1	5	8/8
ΛΣ-Vectoring 5	UNICAST N:1	5	10/10
ΛΣ-Vectoring 6	UNICAST N:1	5	20/20
ΛΣ-Vectoring 7	UNICAST N:1	5	30/30
ΛΣ-Vectoring 8	UNICAST N:1	5	40/40
ΛΣ-Vectoring 9	UNICAST N:1	5	50/50
ΛΣ-Vectoring 10	UNICAST 1:1	5	2/2
ΛΣ-Vectoring 11	UNICAST 1:1	5	4/4
ΛΣ-Vectoring 12	UNICAST 1:1	5	6/6
ΛΣ-Vectoring 13	UNICAST 1:1	5	8/8
ΛΣ-Vectoring 14	UNICAST 1:1	5	10/10
ΛΣ-Vectoring 15	UNICAST 1:1	5	20/20
ΛΣ-Vectoring 16	UNICAST 1:1	5	30/30
ΛΣ-Vectoring 17	UNICAST 1:1	5	40/40
ΛΣ-Vectoring 18	UNICAST 1:1	5	50/50
ΛΣ-Vectoring 19	UNICAST N:1	0	50/50
ΛΣ-Vectoring 20	UNICAST N:1	0	80/80
ΛΣ-Vectoring 21	UNICAST N:1	0	100/100
ΛΣ-Vectoring 22	UNICAST N:1	0	200/200
ΛΣ-Vectoring 23	UNICAST N:1	0	300/300
ΛΣ-Vectoring 24	UNICAST N:1	0	400/400
ΛΣ-Vectoring 25	UNICAST N:1	0	500/500
ΛΣ-Vectoring 26	UNICAST 1:1	1	50/50
ΛΣ-Vectoring 27	UNICAST 1:1	1	80/80
ΛΣ-Vectoring 28	UNICAST 1:1	1	100/100
ΛΣ-Vectoring 29	UNICAST 1:1	1	200/200



ΛΣ-Vectoring 30	UNICAST 1:1	1	300/300
ΛΣ-Vectoring 31	UNICAST 1:1	1	400/400
ΛΣ-Vectoring 32	UNICAST 1:1	1	500/500
ΛΣ-Vectoring 33	UNICAST N:1	2	10/10
ΛΣ-Vectoring 34	UNICAST N:1	2	20/20
ΛΣ-Vectoring 35	UNICAST N:1	2	30/30
ΛΣ-Vectoring 36	UNICAST N:1	2	40/40
ΛΣ-Vectoring 37	UNICAST N:1	2	50/50
ΛΣ-Vectoring 38	UNICAST N:1	2	60/60
ΛΣ-Vectoring 39	UNICAST N:1	2	70/70
ΛΣ-Vectoring 40	UNICAST N:1	2	80/80
ΛΣ-Vectoring 41	UNICAST N:1	2	90/90
ΛΣ-Vectoring 42	UNICAST N:1	2	100/100

1.2.2.3 Προϊόν Multicast Injection Point

Με το προϊόν Multicast Injection Point δίδεται η δυνατότητα στο Δικαιούχο να μεταφέρει μέσω της Οπτικής Πρόσβασης Ethernet Διασύνδεσης ένα αντίγραφο της ροής τηλεοπτικών ή και ραδιοφωνικών του καναλιών στον Τοπικό Κόμβο IP της ΑΤΗΚ για να προσφέρει εκπομπές τηλεόρασης ή/και ραδιοφώνου σε Τελικούς Χρήστες του που εξυπηρετούνται από τους ΑΠΨΣΓ (RDSLAM) Vectoring και Οπτικούς Τερματιστές Γραμμής (OLT) οι οποίοι είναι συνδεδεμένοι στον Τοπικό Κόμβο IP.

Ο πιο κάτω πίνακας παρουσιάζει το προϊόν Multicast Injection Point με τις διαθέσιμες χωρητικότητες:

Προϊόν	Χωρητικότητα (Mbps)
Multicast Injection Point 1	50/50
Multicast Injection Point 2	100/100
Multicast Injection Point 3	200/200

1.2.2.4 Λογικές Συνδέσεις-Fibre

Οι Λογικές Συνδέσεις-Fibre συνδέουν κάθε Οπτικό Τερματιστή Γραμμής (OLT) με το Δίκτυο του Δικαιούχου για μεταφορά κίνησης από και προς τους Τελικούς Χρήστες του Δικαιούχου και χωρίζονται σε βασικές και επιπρόσθετες.

Ο Δικαιούχος δύναται να αιτηθεί Λογικές Συνδέσεις- Fibre για Οπτικούς Τερματιστές Γραμμής (OLT) που είναι συνδεδεμένοι με τον Τοπικό Κόμβο IP για τον οποίο ο Δικαιούχος έχει συνδεθεί μέσω του προϊόντος Οπτικής Πρόσβασης Ethernet Διασύνδεσης.



ΑΡΧΗ ΤΗΛΕΠΙΚΟΙΝΩΝΙΩΝ ΚΥΠΡΟΥ

Η Λογική Σύνδεση-Fibre είναι κοινή για τα Προϊόντα Εικονικής Πρόσβασης μέσω Δικτύου Πρόσβασης Οπτικών Ινών που έχουν τα ίδια χαρακτηριστικά ποιότητας και ίδιο τύπο με την εν λόγω Λογική Σύνδεση-Fibre.

Όπως το Δίκτυο Πρόσβασης Νέας Γενιάς (NGA) της ΑΤΗΚ επεκτείνεται και εξυπηρετείται από τον ίδιο Οπτικό Τερματιστή Γραμμής (OLT), η συνδεσιμότητα του Δικαιούχου επεκτείνεται αυτόματα, χωρίς περαιτέρω παρέμβαση του Δικαιούχου.

Σε περιπτώσεις που το Δίκτυο Πρόσβασης Νέας Γενιάς (NGA) της ΑΤΗΚ επεκτείνεται και συνδέονται νέοι Οπτικοί Τερματιστές Γραμμής (OLT) στον Κόμβο IP, η συνδεσιμότητα του Δικαιούχου επεκτείνεται μόνο με αίτηση του Δικαιούχου για Λογική Σύνδεση-Fibre με τον Οπτικό Τερματιστή Γραμμής (OLT) της επιλογής του.

1.2.2.4.1 Βασική Λογική Σύνδεση-Fibre

Ο Δικαιούχος πρέπει να αιτηθεί για κάθε Οπτικό Τερματιστή Γραμμής (OLT) που εξυπηρετείται από τον Κόμβο IP ξεχωριστή Λογική Σύνδεση-Fibre τύπου «UNICAST N:1» ποιότητας (QoS) μηδέν(0) ή/και «UNICAST 1:1» ποιότητας ένα (1) και χωρητικότητας της επιλογής του για να προσφέρει προϊόντα διαδικτύου σε Τελικούς Χρήστες του μέσω των Προϊόντων Εικονικής Πρόσβασης μέσω Οπτικού Δικτύου Πρόσβασης.

Με τη δημιουργία της Βασικής Λογικής Σύνδεσης-Fibre θα δημιουργείται αυτόματα μια Λογική Σύνδεση-Fibre τύπου UNICAST N:1, συμμετρικής χωρητικότητας 15 Mbps και ποιότητας (QoS) ένα (1) η οποία θα χρησιμοποιείται για ρύθμιση και έλεγχο του εξοπλισμού που εγκαθιστά ο Δικαιούχος στα υποστατικά του Τελικού Χρήστη και θα παραχωρείται δωρεάν στο Δικαιούχο.

Ο Δικαιούχος δύναται να τροποποιήσει τη χωρητικότητα του προϊόντος Βασική Λογική Σύνδεση-Fibre διατηρώντας τον τύπο και την ποιότητα που την χαρακτηρίζουν.

Ο πιο κάτω πίνακας παρουσιάζει τα προϊόντα Βασικής Λογικής Σύνδεσης-Fibre και τα χαρακτηριστικά τους:

ΠΡΟΪΟΝΤΑ ΒΑΣΙΚΗΣ ΛΟΓΙΚΗΣ ΣΥΝΔΕΣΗΣ-FIBRE			
Προϊόν	Τύπος	Ποιότητα	Χωρητικότητα (Mbps)
B ΛΣ-Fibre 1	UNICAST N:1	0	50/50
B ΛΣ-Fibre 2	UNICAST N:1	0	80/80
B ΛΣ-Fibre 3	UNICAST N:1	0	100/100
B ΛΣ-Fibre 4	UNICAST N:1	0	200/200
B ΛΣ-Fibre 5	UNICAST N:1	0	300/300
B ΛΣ-Fibre 6	UNICAST N:1	0	400/400



ΑΡΧΗ ΤΗΛΕΠΙΚΟΙΝΩΝΙΩΝ ΚΥΠΡΟΥ

B ΛΣ-Fibre 7	UNICAST N:1	0	500/500
B ΛΣ-Fibre 8	UNICAST N:1	0	600/600
B ΛΣ-Fibre 9	UNICAST N:1	0	700/700
B ΛΣ-Fibre 10	UNICAST N:1	0	800/800
B ΛΣ-Fibre 11	UNICAST N:1	0	900/900
B ΛΣ-Fibre 12	UNICAST 1:1	1	50/50
B ΛΣ-Fibre 13	UNICAST 1:1	1	80/80
B ΛΣ-Fibre 14	UNICAST 1:1	1	100/100
B ΛΣ-Fibre 15	UNICAST 1:1	1	200/200
B ΛΣ-Fibre 16	UNICAST 1:1	1	300/300
B ΛΣ-Fibre 17	UNICAST 1:1	1	400/400
B ΛΣ-Fibre 18	UNICAST 1:1	1	500/500
B ΛΣ-Fibre 19	UNICAST 1:1	1	600/600
B ΛΣ-Fibre 20	UNICAST 1:1	1	700/700
B ΛΣ-Fibre 21	UNICAST 1:1	1	800/800
B ΛΣ-Fibre 22	UNICAST 1:1	1	900/900
B ΛΣ-Fibre 23	UNICAST 1:1	1	1000/1000

1.2.2.4.2 Επιπρόσθετες Λογικές Συνδέσεις-Fibre

Ο Δικαιούχος μπορεί να αιτηθεί Επιπρόσθετες Λογικές Συνδέσεις- Fibre. Ο πιο κάτω πίνακας παρουσιάζει τα προϊόντα Επιπρόσθετης Λογικής Σύνδεσης-Fibre και τα χαρακτηριστικά τους:

ΕΠΙΠΡΟΣΘΕΤΕΣ ΛΟΓΙΚΕΣ ΣΥΝΔΕΞΕΙΣ-FIBRE			
Προϊόν	Τύπος	Ποιότητα	Χωρητικότητα (Mbps)
E ΛΣ-Fibre 1	UNICAST N:1	5	2/2
E ΛΣ-Fibre 2	UNICAST N:1	5	4/4
E ΛΣ-Fibre 3	UNICAST N:1	5	6/6
E ΛΣ-Fibre 4	UNICAST N:1	5	8/8
E ΛΣ-Fibre 5	UNICAST N:1	5	10/10
E ΛΣ-Fibre 6	UNICAST N:1	5	20/20



ΑΡΧΗ ΤΗΛΕΠΙΚΟΙΝΩΝΙΩΝ ΚΥΠΡΟΥ

Ε ΛΣ-Fibre 7	UNICAST N:1	5	30/30
Ε ΛΣ-Fibre 8	UNICAST N:1	5	40/40
Ε ΛΣ-Fibre 9	UNICAST N:1	5	50/50
Ε ΛΣ-Fibre 10	UNICAST 1:1	5	2/2
Ε ΛΣ-Fibre 11	UNICAST 1:1	5	4/4
Ε ΛΣ-Fibre 12	UNICAST 1:1	5	6/6
Ε ΛΣ-Fibre 13	UNICAST 1:1	5	8/8
Ε ΛΣ-Fibre 14	UNICAST 1:1	5	10/10
Ε ΛΣ-Fibre 15	UNICAST 1:1	5	20/20
Ε ΛΣ-Fibre 16	UNICAST 1:1	5	30/30
Ε ΛΣ-Fibre 17	UNICAST 1:1	5	40/40
Ε ΛΣ-Fibre 18	UNICAST 1:1	5	50/50
Ε ΛΣ-Fibre 19	UNICAST 1:1	5	10/10
Ε ΛΣ-Fibre 20	UNICAST N:1	2	20/20
Ε ΛΣ-Fibre 21	UNICAST N:1	2	30/30
Ε ΛΣ-Fibre 22	UNICAST N:1	2	40/40
Ε ΛΣ-Fibre 23	UNICAST N:1	2	50/50
Ε ΛΣ-Fibre 24	UNICAST N:1	2	60/60
Ε ΛΣ-Fibre 25	UNICAST N:1	2	70/70
Ε ΛΣ-Fibre 26	UNICAST N:1	2	80/80
Ε ΛΣ-Fibre 27	UNICAST N:1	2	90/90
Ε ΛΣ-Fibre 28	UNICAST N:1	2	100/100

1.2.3 Προϊόντα Εικονικής Πρόσβασης μέσω τεχνικής VDSL2 Vectoring

Τα Προϊόντα Εικονικής Πρόσβασης σε σταθερή θέση μέσω τεχνικής VDSL2 Vectoring περιλαμβάνουν τα ακόλουθα:

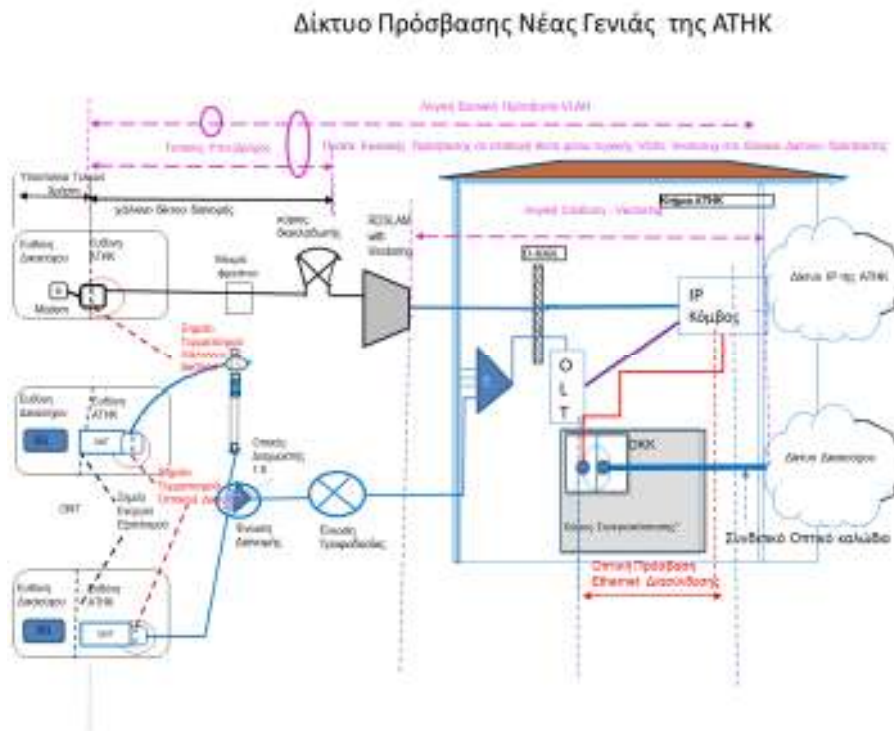
- (α) Πρόσβαση σε Τοπικό Υπο-βρόχο· και
- (β) Εικονική Λογική Σύνδεση-VLAN (Vectoring).

Σχηματική περιγραφή του Προϊόντος Εικονικής Πρόσβασης μέσω τεχνικής VDSL2 Vectoring στο Χάλκινο Δίκτυο Πρόσβασης παρουσιάζεται στο Σχήμα 1-7 πιο κάτω:



ΑΡΧΗ ΤΗΛΕΠΙΚΟΙΝΩΝΙΩΝ ΚΥΠΡΟΥ

Σχ.1-7: Προϊόντα Εικονικής Πρόσβασης μέσω τεχνικής VDSL2 Vectoring



- AK: Ακροτελευταίος Κατανομητής
- Ο-ΚΚΚ: Οπτικός Κεντρικός Κατανομητής Καλωδίων
- ΟΚΚ: Οπτικός Κατανομητής Καλωδίων
- ΑΠΨΣΓ (RDSLAM): Απομακρυσμένος Πολυπλέκτης Ψηφιακής Συνδρομητικής Γραμμής
- ΟΝΤ: Οπτικός Τερματιστής Δικτύου (ΟΝΤ)
- ΟΛΤ: Οπτικός Τερματιστής Γραμμής (ΟΛΤ)

1.2.3.1 Πρόσβαση σε Τοπικό Υπο-βρόχο

Με την πρόσβαση σε Τοπικό Υπο-βρόχο, η ΑΤΗΚ παρέχει στο Δικαιούχο πρόσβαση σε σημείο του Τοπικού Βρόχου που συνδέει, στην πλευρά των υποστατικών του Τελικού Χρήστη, το Σημείο Τερματισμού Χάλκινου Δικτύου με Σημείο Σύνδεσης Υπο-βρόχου στο Χάλκινο Δίκτυο Πρόσβασης της ΑΤΗΚ.

1.2.3.2 Εικονική Λογική Σύνδεση-VLAN (Vectoring)

Ο Δικαιούχος δύναται να αιτηθεί μέχρι και τέσσερις (4) Εικονικές Λογικές Συνδέσεις-VLAN (Vectoring) ανά Τελικό Χρήστη. Με τη δημιουργία της πρώτης Εικονικής Λογικής Σύνδεσης-VLAN (Vectoring) θα δημιουργείται μια Εικονική Λογική Σύνδεση-VLAN (Vectoring) συμμετρικής χωρητικότητας 2Mbps, ποιότητας ένα (1), η οποία θα χρησιμοποιείται για ρύθμιση και έλεγχο του εξοπλισμού που εγκαθιστά ο Δικαιούχος στα Υποστατικά του Τελικού Χρήστη.

Απαραίτητη προϋπόθεση για την παροχή των Εικονικών Λογικών Συνδέσεων-VLAN (Vectoring) ανά Τελικό Χρήστη είναι η εξασφάλιση Λογικής Σύνδεσης-Vectoring τύπου και ποιότητας που αντιστοιχείται στο πιο κάτω πίνακα:



ΑΡΧΗ ΤΗΛΕΠΙΚΟΙΝΩΝΙΩΝ ΚΥΠΡΟΥ

Προϊόν	Μέγιστος Ρυθμός Μετάδοσης (Mbps)	Ποιότητα	Λογικές Συνδέσεις-Vectoring	
			Τύπος	Ποιότητα
Ε ΛΣ-VLAN V 1*	10/2	0	UNICAST N:1	0
Ε ΛΣ-VLAN V 2*	20/2	0		
Ε ΛΣ-VLAN V 3*	30/4	0		
Ε ΛΣ-VLAN V 4*	50/5	0		
Ε ΛΣ-VLAN V 5*	80/10	0		
Ε ΛΣ-VLAN V 20*	100/10	0		
Ε ΛΣ-VLAN V 21	5/2	0	UNICAST 1:1	1
Ε ΛΣ-VLAN V 6*	10/5	1		
Ε ΛΣ-VLAN V 7*	20/5	1		
Ε ΛΣ-VLAN V 8*	30/5	1		
Ε ΛΣ-VLAN V 9*	50/10	1		
Ε ΛΣ-VLAN V 10*	100/20	1	UNICAST N:1	5
Ε ΛΣ-VLAN V 11	0,2/0,2	5		
Ε ΛΣ-VLAN V 12	2/2	5		
Ε ΛΣ-VLAN V 13	6/6	5	UNICAST 1:1	5
Ε ΛΣ-VLAN V 14	5/0,1	2	UNICAST N:1	2
Ε ΛΣ-VLAN V 15	8/0,1	2		

* Ο ρυθμός μετάδοσης των προϊόντων Εικονικές Λογικές Συνδέσεις-VLAN (Vectoring) με αρίθμηση ένα (1) μέχρι δέκα (10) παρέχεται ως εξής :

- i) Συνήθης ρυθμός μετάδοσης των προϊόντων Εικονικές Λογικές Συνδέσεις-VLAN (Vectoring) είναι τουλάχιστον το 90% του μέγιστου ρυθμού μετάδοσης και θα είναι διαθέσιμος στον Δικαιούχο καθ' όλο το 24ωρο.
- ii) Ελάχιστος ρυθμός μετάδοσης των προϊόντων Εικονικές Λογικές Συνδέσεις-VLAN (Vectoring) ορίζεται στο 80% του μέγιστου ρυθμού μετάδοσης.

1.2.3.2.1 Προϊόν Ενισχυμένης Ταχύτητας Αποστολής (Enhanced Upload)

Δικαιούχος που έχει ήδη Εικονική Λογική Σύνδεση-VLAN (Vectoring) με ρυθμό μετάδοσης (Mbps) 10/2 ή που έχει αιτηθεί Εικονική Λογική Σύνδεση-VLAN (Vectoring) με ρυθμό μετάδοσης (Mbps) 10/2 μπορεί να αιτηθεί το Προϊόν Ενισχυμένης Ταχύτητας Αποστολής (Enhanced Upload) με δυνατότητα αποστολής δεδομένων από τον Τελικό Χρήστη με ρυθμό μετάδοσης μέχρι 5Mbps.



ΑΡΧΗ ΤΗΛΕΠΙΚΟΙΝΩΝΙΩΝ ΚΥΠΡΟΥ

Δικαιούχος που έχει ήδη Εικονική Λογική Σύνδεση-VLAN (Vectoring) με ρυθμό μετάδοσης (Mbps) 20/2 ή 20/5 ή 30/4 ή 30/5 ή 50/5 ή που έχει αιτηθεί Εικονική Λογική Σύνδεση-VLAN (Vectoring) με ρυθμό μετάδοσης (Mbps) 20/2 ή 20/5 ή 30/4 ή 30/5 ή 50/5 ή μπορεί να αιτηθεί το Προϊόν Ενισχυμένης Ταχύτητας Αποστολής (Enhanced Upload) με δυνατότητα αποστολής δεδομένων από τον Τελικό Χρήστη με ρυθμό μετάδοσης μέχρι 10Mbps.

Δικαιούχος που έχει ήδη Εικονική Λογική Σύνδεση-VLAN (Vectoring) με ρυθμό μετάδοσης (Mbps) 50/10 ή που έχει αιτηθεί Εικονική Λογική Σύνδεση-VLAN (Vectoring) με ρυθμό μετάδοσης (Mbps) 50/10 μπορεί να αιτηθεί το Προϊόν Ενισχυμένης Ταχύτητας Αποστολής (Enhanced Upload) με δυνατότητα αποστολής δεδομένων από τον Τελικό Χρήστη με ρυθμό μετάδοσης μέχρι 20Mbps.

Δικαιούχος που έχει ήδη Εικονική Λογική Σύνδεση-VLAN (Vectoring) με ρυθμό μετάδοσης (Mbps) 80/10 ή 100/10 ή που έχει αιτηθεί Εικονική Λογική Σύνδεση-VLAN (Vectoring) με ρυθμό μετάδοσης (Mbps) 80/10 ή 100/10 μπορεί να αιτηθεί το Προϊόν Ενισχυμένης Ταχύτητας Αποστολής (Enhanced Upload) με δυνατότητα αποστολής δεδομένων από τον Τελικό Χρήστη με ρυθμό μετάδοσης μέχρι 30 Mbps.

Δικαιούχος που έχει ήδη Εικονική Λογική Σύνδεση-VLAN (Vectoring) με ρυθμό μετάδοσης (Mbps) 100/20 ή που έχει αιτηθεί Εικονική Λογική Σύνδεση-VLAN (Vectoring) με ρυθμό μετάδοσης (Mbps) 100/20 μπορεί να αιτηθεί το Προϊόν Ενισχυμένης Ταχύτητας Αποστολής (Enhanced Upload) με δυνατότητα αποστολής δεδομένων από τον Τελικό Χρήστη με ρυθμό μετάδοσης μέχρι 40Mbps.

1.2.3.2.2 Απαραίτητη προϋπόθεση για την παροχή των ακόλουθων Εικονικών Λογικών Συνδέσεων-VLAN (Vectoring) ανά Τελικό Χρήστη είναι η εξασφάλιση του Προϊόντος Multicast Injection Point:

Προϊόν	Ρυθμός Μετάδοσης (Mbps)	Ποιότητα
Ε ΛΣ-VLAN V 16	5/0,1	2
Ε ΛΣ-VLAN V 17	8/0,1	2
Ε ΛΣ-VLAN V 18	10/0,1	2
Ε ΛΣ-VLAN V 19	13/0,1	2

1.2.4 Προϊόν Εικονικής Πρόσβασης μέσω Δικτύου Πρόσβασης Οπτικών Ινών

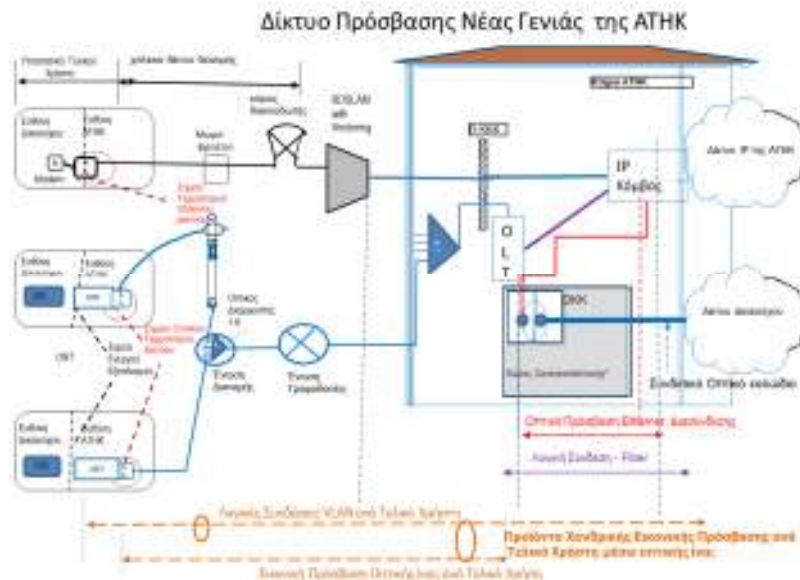
Το Προϊόν Εικονικής Πρόσβασης μέσω Δικτύου Πρόσβασης Οπτικών Ινών περιλαμβάνει τα ακόλουθα:

- (α) Εικονική Πρόσβαση Οπτικής Ίνας και
- (β) Εικονική Λογική Σύνδεση-VLAN (Οπτικό).

Σχηματική περιγραφή του Προϊόντος Εικονικής Πρόσβασης μέσω Δικτύου Πρόσβασης Οπτικών Ινών παρουσιάζεται στο Σχήμα 1-8 πιο κάτω:



Σχ.1-8: Προϊόν Εικονικής Πρόσβασης μέσω Δικτύου Πρόσβασης Οπτικών Ίνων



- AK: Ακροτελευταίος Κατανομητής
- Ο-ΚΚΚ: Οπτικός Κεντρικός Κατανομητής Καλωδίων
- ΟΚΚ: Οπτικός Κατανομητής Καλωδίων
- ΑΠΨΣΓ (RDSLAM): Απομακρυσμένος Πολυπλέκτης Ψηφιακής Συνδρομητικής Γραμμής
- ΟΝΤ: Οπτικός Τερματιστής Δικτύου (ΟΝΤ)
- ΟΛΤ: Οπτικός Τερματιστής Γραμμής (ΟΛΤ)

1.2.4.1 **Εικονική Πρόσβαση Οπτικής Ίνας**

Η Εικονική Πρόσβαση Οπτικής Ίνας συνδέει το Σημείο Τερματισμού Οπτικού Δικτύου μέχρι τον Οπτικό Τερματιστή Γραμμής (ΟΛΤ) και περιλαμβάνει τον Οπτικό Τερματιστή Δικτύου (ΟΝΤ) της ΑΤΗΚ.

1.2.4.2 **Εικονική Λογική Σύνδεση-VLAN (Οπτικό)**

Ο Δικαιούχος δύναται να αιτηθεί Εικονικές Λογικές Συνδέσεις-VLAN (Οπτικό) ανά Τελικό Χρήστη. Οι Εικονικές Λογικές Συνδέσεις-VLAN χωρίζονται σε βασικές και επιπρόσθετες Εικονικές Λογικές Συνδέσεις-VLAN (Οπτικό).

1.2.4.2.1 **Βασική Εικονική Λογική Σύνδεση-VLAN (Οπτικό)**

Με τη δημιουργία της Βασικής Εικονικής Λογικής Σύνδεσης-VLAN (Οπτικό) θα δημιουργείται αυτόματα μια Εικονική Λογική Σύνδεση-VLAN (Οπτικό) συμμετρικής χωρητικότητας 2 Mbps, ποιότητας ένα (1), η οποία θα χρησιμοποιείται για ρύθμιση και έλεγχο του εξοπλισμού που εγκαθιστά ο Δικαιούχος στα υποστατικά του Τελικού Χρήστη.



ΑΡΧΗ ΤΗΛΕΠΙΚΟΙΝΩΝΙΩΝ ΚΥΠΡΟΥ

Απαραίτητη προϋπόθεση για την παροχή των Εικονικών Λογικών Συνδέσεων-VLAN (Οπτικό) ανά Τελικό Χρήστη είναι η εξασφάλιση Λογικής Σύνδεσης-Fibre τύπου και ποιότητας που αντιστοιχείται στο πιο κάτω πίνακα.

Ο Δικαιούχος μπορεί να αιτηθεί το προϊόν Βασικής Εικονικής Σύνδεσης-VLAN (Οπτικό), ποιότητας και ρυθμού μετάδοσης όπως παρουσιάζεται στο πιο κάτω πίνακα:

Προϊόν	Μέγιστος Ρυθμός μετάδοσης (Mbps)	Ποιότητα	Βασικές Λογικές Συνδέσεις-Fibre	
			τύπος	ποιότητα
B E ΛΣ VLAN O 1	10/2	0	UNICAST N:1	0
B E ΛΣ-VLAN O 2	20/2	0		
B E ΛΣ-VLAN O 3	30/4	0		
B E ΛΣ-VLAN O 4	50/5	0		
B E ΛΣ-VLAN O 5	80/10	0		
B E ΛΣ-VLAN O 6	160/20	0		
B E ΛΣ-VLAN O 15	100/10	0		
B E ΛΣ-VLAN O 16	250/50	0		
B E ΛΣ-VLAN O 17	300/30	0		
B E ΛΣ-VLAN O 18	5/2	0		
B E ΛΣ-VLAN O 7	10/5	1	UNICAST 1:1	1
B E ΛΣ-VLAN O 8	20/5	1		
B E ΛΣ-VLAN O 9	30/5	1		
B E ΛΣ-VLAN O 10	50/10	1		
B E ΛΣ-VLAN O 11	100/20	1		
B E ΛΣ-VLAN O 12	200/30	1		
B E ΛΣ-VLAN O 13	400/50	1		
B E ΛΣ-VLAN O 14	1Gbps/80	1		

Ο ρυθμός μετάδοσης των προϊόντων Βασικής Εικονικής Σύνδεσης-VLAN (Οπτικό) παρέχεται ως εξής:

- i) Συνήθης ρυθμός μετάδοσης των προϊόντων Βασικής Εικονικής Σύνδεσης-VLAN (Οπτικό), είναι τουλάχιστον το 90% του μέγιστου ρυθμού μετάδοσης και θα είναι διαθέσιμος στον Δικαιούχο καθ' όλο το 24ωρο.



- ii) Ελάχιστος ρυθμός μετάδοσης των προϊόντων Βασικής Εικονικής Σύνδεσης-VLAN (Οπτικό), ορίζεται στο 80% του μέγιστου ρυθμού μετάδοσης.

1.2.4.2.1 Προϊόν Ενισχυμένης Ταχύτητας Αποστολής (Enhanced Upload)

Δικαιούχος που έχει ήδη Εικονική Λογική Σύνδεση-VLAN (Οπτικό) με ρυθμό μετάδοσης (Mbps) 10/2 ή που έχει αιτηθεί Εικονική Λογική Σύνδεση-VLAN (Οπτικό) με ρυθμό μετάδοσης (Mbps) 10/2 μπορεί να αιτηθεί το Προϊόν Ενισχυμένης Ταχύτητας Αποστολής (Enhanced Upload) με δυνατότητα αποστολής δεδομένων από τον Τελικό Χρήστη με ρυθμό μετάδοσης μέχρι 5Mbps.

Δικαιούχος που έχει ήδη Εικονική Λογική Σύνδεση-VLAN (Οπτικό) με ρυθμό μετάδοσης (Mbps) 20/2 ή 20/5 ή 30/4 ή 30/5 ή 50/5 ή που έχει αιτηθεί Εικονική Λογική Σύνδεση-VLAN (Οπτικό) με ρυθμό μετάδοσης (Mbps) 20/2 ή 20/5 ή 30/4 ή 30/5 ή 50/5 ή μπορεί να αιτηθεί το Προϊόν Ενισχυμένης Ταχύτητας Αποστολής (Enhanced Upload) με δυνατότητα αποστολής δεδομένων από τον Τελικό Χρήστη με ρυθμό μετάδοσης μέχρι 10Mbps.

Δικαιούχος που έχει ήδη Εικονική Λογική Σύνδεση-VLAN (Οπτικό) με ρυθμό μετάδοσης (Mbps) 50/10 ή που έχει αιτηθεί Εικονική Λογική Σύνδεση-VLAN (Οπτικό) με ρυθμό μετάδοσης (Mbps) 50/10 μπορεί να αιτηθεί το Προϊόν Ενισχυμένης Ταχύτητας Αποστολής (Enhanced Upload) με δυνατότητα αποστολής δεδομένων από τον Τελικό Χρήστη με ρυθμό μετάδοσης μέχρι 20Mbps.

Δικαιούχος που έχει ήδη Εικονική Λογική Σύνδεση-VLAN (Οπτικό) με ρυθμό μετάδοσης (Mbps) 80/10 ή 100/10 ή που έχει αιτηθεί Εικονική Λογική Σύνδεση-VLAN (Οπτικό) με ρυθμό μετάδοσης (Mbps) 80/10 ή 100/10 μπορεί να αιτηθεί το Προϊόν Ενισχυμένης Ταχύτητας Αποστολής (Enhanced Upload) με δυνατότητα αποστολής δεδομένων από τον Τελικό Χρήστη με ρυθμό μετάδοσης μέχρι 30 Mbps.

Δικαιούχος που έχει ήδη Εικονική Λογική Σύνδεση-VLAN (Οπτικό) με ρυθμό μετάδοσης (Mbps) 100/20 ή 160/20 ή που έχει αιτηθεί Εικονική Λογική Σύνδεση-VLAN (Οπτικό) με ρυθμό μετάδοσης (Mbps) 100/20 ή 160/20 μπορεί να αιτηθεί το Προϊόν Ενισχυμένης Ταχύτητας Αποστολής (Enhanced Upload) με δυνατότητα αποστολής δεδομένων από τον Τελικό Χρήστη με ρυθμό μετάδοσης μέχρι 40Mbps.

Δικαιούχος που έχει ήδη Εικονική Λογική Σύνδεση-VLAN (Οπτικό) με ρυθμό μετάδοσης (Mbps) 300/30 ή που έχει αιτηθεί Εικονική Λογική Σύνδεση-VLAN (Οπτικό) με ρυθμό μετάδοσης (Mbps) 300/30 μπορεί να αιτηθεί το Προϊόν Ενισχυμένης Ταχύτητας Αποστολής (Enhanced Upload) με δυνατότητα αποστολής δεδομένων από τον Τελικό Χρήστη με ρυθμό μετάδοσης μέχρι 50Mbps.

Δικαιούχος που έχει ήδη Εικονική Λογική Σύνδεση-VLAN (Οπτικό) με ρυθμό μετάδοσης (Mbps) 200/30 ή που έχει αιτηθεί Εικονική Λογική Σύνδεση-VLAN (Οπτικό) με ρυθμό μετάδοσης (Mbps) 200/30 μπορεί να αιτηθεί το Προϊόν Ενισχυμένης Ταχύτητας Αποστολής (Enhanced Upload) με δυνατότητα αποστολής δεδομένων από τον Τελικό Χρήστη με ρυθμό μετάδοσης μέχρι 70Mbps.

Δικαιούχος που έχει ήδη Εικονική Λογική Σύνδεση-VLAN (Οπτικό) με ρυθμό μετάδοσης (Mbps) 400/50 ή που έχει αιτηθεί Εικονική Λογική Σύνδεση-VLAN (Οπτικό) με ρυθμό



ΑΡΧΗ ΤΗΛΕΠΙΚΟΙΝΩΝΙΩΝ ΚΥΠΡΟΥ

μετάδοσης (Mbps) 400/50 μπορεί να αιτηθεί το Προϊόν Ενισχυμένης Ταχύτητας Αποστολής (Enhanced Upload) με δυνατότητα αποστολής δεδομένων από τον Τελικό Χρήστη με ρυθμό μετάδοσης μέχρι 100Mbps.

Δικαιούχος που έχει ήδη Εικονική Λογική Σύνδεση-VLAN (Οπτικό) με ρυθμό μετάδοσης 1Gbps/80Mbps ή που έχει αιτηθεί Εικονική Λογική Σύνδεση-VLAN (Οπτικό) με ρυθμό μετάδοσης 1Gbps/80Mbps μπορεί να αιτηθεί το Προϊόν Ενισχυμένης Ταχύτητας Αποστολής (Enhanced Upload) με δυνατότητα αποστολής δεδομένων από τον Τελικό Χρήστη με ρυθμό μετάδοσης μέχρι 150Mbps.

1.2.4.2.2 Επιπρόσθετη Εικονική Λογική Σύνδεση-VLAN (Οπτικό)

Ο Δικαιούχος δύναται να αιτηθεί μέχρι και τρεις (3) Επιπρόσθετες Εικονικές Λογικές Συνδέσεις-VLAN (Οπτικό) ανά Τελικό Χρήστη αφού διαθέτει την Βασική Εικονική Λογική Σύνδεση-VLAN (Οπτικό) ή την αιτείται ταυτόχρονα.

Προϊόν	Ρυθμός μετάδοσης (Mbps)	Ποιότητα	Λογικές Συνδέσεις-Fibre	
			Τύπος	Ποιότητα
Ε ΕΛΣ-VLAN Ο 1	0,2/0,2	5	UNICAST N:1	5
Ε ΕΛΣ-VLAN Ο 2	2/2	5	UNICAST 1:1	5
Ε ΕΛΣ-VLAN Ο 3	6/6			
Ε ΕΛΣ-VLAN Ο 4	5/0,1	2	UNICAST N:1	2
Ε ΕΛΣ-VLAN Ο 5	8/0,1	2		

Απαραίτητη προϋπόθεση για την παροχή των ακόλουθων Εικονικών Λογικών Συνδέσεων-VLAN (Vectoring) ανά Τελικό Χρήστη είναι η εξασφάλιση του Προϊόντος Multicast Injection Point.

Προϊόν	Ρυθμός μετάδοσης (Mbps)	Ποιότητα
Ε ΕΛΣ-VLAN Ο 6	5/0,1	2
Ε ΕΛΣ-VLAN Ο 7	8/0,1	2
Ε ΕΛΣ-VLAN Ο 8	10/0,1	2
Ε ΕΛΣ-VLAN Ο 9	130/0,1	2



1.2.4.3 Προϊόντα εσωτερικής καλωδίωσης

Η ΑΤΗΚ παρέχει στον Δικαιούχο προϊόντα εσωτερικής καλωδίωσης σε οικοδομές, όπως περιγράφεται στο Παράρτημα 11 της Συμφωνίας.

2. ΟΡΟΙ ΠΑΡΟΧΗΣ ΠΡΟΪΟΝΤΩΝ ΧΟΝΔΡΙΚΗΣ ΤΟΠΙΚΗΣ ΠΡΟΣΒΑΣΗΣ ΣΕ ΣΤΑΘΕΡΗ ΘΕΣΗ

2.1 Προϊόντα Αδεσμοποίησης Πρόσβασης στον Τοπικό Βρόχο

2.1.1 Συνεγκατάσταση

2.1.1.1 Η ΑΤΗΚ θα δέχεται αιτήσεις για την παροχή Προϊόντων Αδεσμοποίησης Πρόσβασης στον Τοπικό Βρόχο μετά την παροχή, μεταξύ άλλων, στο Δικαιούχο των σχετικών Υπηρεσιών Συνεγκατάστασης στο Κτήριο ΑΤΗΚ ή στο Σημείο Σύνδεσης Υπο-βρόχου ή σε συστήματα αγωγών. Οι παρεχόμενες από την ΑΤΗΚ Υπηρεσίες Συνεγκατάστασης περιγράφονται στο Παράρτημα 2 του Ειδικού Παραρτήματος 3 της παρούσας Συμφωνίας.

2.1.2 Διαθεσιμότητα Τοπικών Βρόχων και Τοπικών Υπο-βρόχων

2.1.2.1 Επιπλέον προϋπόθεση για την παροχή Προϊόντων Αδεσμοποίησης Πρόσβασης στον Τοπικό Βρόχο είναι η ύπαρξη και διαθεσιμότητα Ενεργών ή Ανενεργών Τοπικών Βρόχων ή Τοπικών Υπο-βρόχων και η δυνατότητα χρήσης τους χωρίς να χρειάζεται οποιαδήποτε εργασία αλλαγής στο Δίκτυο, πέραν της εγκατάστασης συρμάτων μεικτονόμησης στον Κεντρικό Κατανομητή Καλωδίων, στον κύριο ή δευτερεύοντα διακλαδωτή ή στον ακροτελευταίο κατανομητή.

2.1.2.2 Η κατασκευή νέων Τοπικών Βρόχων ή Τοπικών Υπο-βρόχων είναι εκτός του πεδίου παροχής Προϊόντων Αδεσμοποίησης Πρόσβασης στον Τοπικό Βρόχο από τη στιγμή που το Χάλκινο Δίκτυο Πρόσβασης της ΑΤΗΚ διατηρεί την υφιστάμενη μορφή και χωρητικότητα του κατά τη διάρκεια ισχύος της παρούσας Συμφωνίας. Σε περίπτωση δημιουργίας νέων Κεντρικών Κατανομητών Καλωδίων σε υφιστάμενες ή καινούργιες περιοχές ή στην περίπτωση εγκατάστασης καινούργιων καλωδίων στα πλαίσια της ανάπτυξης του Δικτύου Πρόσβασής της, η ΑΤΗΚ υποχρεούται να επεκτείνει την προσφορά των εν λόγω προϊόντων και στους καινούργιους Τοπικούς Βρόχους και/ή Τοπικούς Υπο-βρόχους και να συμπεριλάβει πάραυτα τους νέους κατανομητές καλωδίων ή/και διακλαδωτές στο Παράρτημα 8 του Ειδικού Παραρτήματος 3 της παρούσας Συμφωνίας ενημερώνοντας σχετικά τον Επίτροπο. Νοείται ότι σε τέτοιες περιπτώσεις υποχρεούται να ενημερώσει γραπτώς τους ήδη συμβλημένους μαζί της δικαιούχους παροχής. Σε περίπτωση μη διαθεσιμότητας Τοπικών Βρόχων ή Τοπικών Υπο-βρόχων ή τεχνικής αδυναμίας για παροχή τους, η ΑΤΗΚ θα ενημερώνει σχετικά το Δικαιούχο για την απόρριψη της αίτησής του παραθέτοντας αναλυτικά τους λόγους απόρριψης και τεκμηριώνοντας την απόφασή της. Σε περίπτωση διαφωνίας τα Μέρη μπορούν να καταφεύγουν στο Επίτροπο για επίλυση αυτής. Οι διαδικασίες παροχής Προϊόντων Αδεσμοποίησης Πρόσβασης στον Τοπικό Βρόχο περιγράφονται αναλυτικά στο Παράρτημα 5 του Ειδικού Παραρτήματος 3 της παρούσας Συμφωνίας.

2.1.2.3 Κατά τον έλεγχο της διαθεσιμότητας των Ανενεργών Τοπικών Βρόχων, λαμβάνονται υπόψη τα λειτουργικά αποθέματα της ΑΤΗΚ, κατά τη συγκεκριμένη χρονική περίοδο υπογραφής της συμφωνίας Συνεγκατάστασης. Σε περίπτωση αναβάθμισης ή αύξησης της χωρητικότητας του Κεντρικού Κατανομητή Καλωδίων, που εξυπηρετεί συγκεκριμένη περιοχή και επηρεάζει τα λειτουργικά αποθέματα της ΑΤΗΚ και τη διαθεσιμότητα Τοπικών Βρόχων ή Τοπικών Υπο-βρόχων,



ΑΡΧΗ ΤΗΛΕΠΙΚΟΙΝΩΝΙΩΝ ΚΥΠΡΟΥ

η ΑΤΗΚ υποχρεούται να συμπεριλάβει τους νέους καταναμητές καλωδίων ή/και διακλαδωτές στο Παράρτημα 8 του Ειδικού Παραρτήματος 3 της παρούσας Συμφωνίας και να ενημερώσει γραπτώς τους ήδη συμβλημένους μαζί της δικαιούχους παροχής, καθώς και τον Επίτροπο.

Τοπικοί Βρόχοι που αποτελούν μέρος των λειτουργικών αποθεμάτων της ΑΤΗΚ δεν θα θεωρούνται διαθέσιμοι για αποδεσμοποίηση κατόπιν αιτήσεως για παροχή βρόχων σε Δικαιούχους παροχής αλλά παραμένουν στην κατοχή της ΑΤΗΚ μόνο για σκοπούς διατήρησης της ακεραιότητας του Δικτύου Πρόσβασης.

Τα λειτουργικά αποθέματα που χρησιμοποιούνται (π.χ. για προσωρινή χρήση σε περίπτωση επέκτασης της χωρητικότητας ενός καλωδίου ή για αντικατάσταση γραμμών) υπολογίζονται ως ακολούθως:

Συνολικός αριθμός ζευγών σε ένα καλώδιο	Αριθμός ζευγών για λειτουργικά αποθέματα
Μέχρι 10	1
> 10 – 50	3
> 50 – 100	5
> 100 – 200	10
> 200 – 500	25
> 500 – 1000	50
> 1000 – 2000	100

2.2 ΠΡΟΪΟΝΤΑ ΕΙΚΟΝΙΚΗΣ ΠΡΟΣΒΑΣΗΣ ΣΕ ΣΤΑΘΕΡΗ ΘΕΣΗ

2.2.1 Συνεγκατάσταση

Η ΑΤΗΚ θα δέχεται αιτήσεις για την παροχή Προϊόντων Εικονικής Πρόσβασης μετά την παροχή, μεταξύ άλλων, στο Δικαιούχο των σχετικών Υπηρεσιών Συνεγκατάστασης που περιγράφονται στο Παράρτημα 2 του Ειδικού Παραρτήματος 3 της παρούσας Συμφωνίας.

2.2.2 Διαθεσιμότητα Προϊόντων Εικονικής Πρόσβασης σε Σταθερή Θέση

2.2.2.1 Τα Προϊόντα Εικονικής Πρόσβασης μέσω Δικτύου Πρόσβασης Οπτικών Ινών είναι διαθέσιμα σε οικοδομές εντός της περιοχής που η ΑΤΗΚ έχει εγκαταστήσει Δίκτυο Πρόσβασης Νέας Γενιάς (NGN), νοουμένου ότι δεν απαιτείται περαιτέρω εγκατάσταση καλωδίων τροφοδοσίας ή/και καλωδίων διανομής στην περιοχή (FTTH passed).

Σε περίπτωση που η ΑΤΗΚ έχει εγκαταστήσει το καλώδιο εισαγωγής/πτώσης στην προαναφερθέν οικοδομή, ο χρόνος διάθεσης των Προϊόντων Εικονικής Πρόσβασης μέσω Δικτύου Πρόσβασης Οπτικών Ινών διαφοροποιείται (FTTH connected).

Τα Προϊόντα Εικονικής Πρόσβασης μέσω τεχνικής VDSL2 Vectoring είναι διαθέσιμα όταν ο Τοπικός Υπο-Βρόχος είναι συνδεδεμένος σε πόρτα ΑΠΨΣΓ (RDSLAM) Vectoring που υποστηρίζει VDSL2 Vectoring.



2.3 Εξοπλισμός που συνδέεται σε Τοπικό Βρόχο ή Τοπικό Υπο-βρόχο για παροχή Προϊόντων Αδεσμοποίησης Πρόσβασης στον Τοπικό Βρόχο

- 2.3.1 Όλος ο εξοπλισμός που συνδέεται σε Τοπικό Βρόχο ή Τοπικό Υπο-βρόχο για παροχή Προϊόντων Αδεσμοποίησης Πρόσβασης στον Τοπικό Βρόχο, πρέπει να συμμορφώνεται με τις τεχνικές προδιαγραφές που περιγράφονται στο Παράρτημα 4 του Ειδικού Παραρτήματος 3 της παρούσας Συμφωνίας ή με οποιαδήποτε άλλα, σχετικά διεθνή αναγνωρισμένα πρότυπα.
- 2.3.2 Σε περίπτωση προγραμματισμένων αλλαγών από το Δικαιούχο στο είδος ή στην τεχνολογία του εξοπλισμού που χρησιμοποιεί, ο Δικαιούχος υποχρεούται, τρεις Μήνες προηγουμένως, να ενημερώσει γραπτώς την ΑΤΗΚ για τη συγκεκριμένη αλλαγή, ώστε να αποφευχθεί οποιαδήποτε υποβάθμιση της παρεχόμενης από την ΑΤΗΚ υπηρεσίας στο Σταθερό Δημόσιο Δίκτυο Ηλεκτρονικών Επικοινωνιών της ΑΤΗΚ προς τους Τελικούς Χρήστες. Η ταυτόχρονη παροχή υπηρεσιών από το Δικαιούχο, μέσω της χρήσης του Τοπικού Βρόχου ή Τοπικού Υπο-βρόχου και από την ΑΤΗΚ ή Τρίτο Δικαιούχο Μέρος μέσω του Σταθερού Δημόσιου Δικτύου Ηλεκτρονικών Επικοινωνιών της ΑΤΗΚ πρέπει να διασφαλίζεται.
- 2.3.3 Σε περίπτωση που ο εξοπλισμός ή το Δίκτυο που λειτουργεί ο Δικαιούχος που είναι συνδεδεμένος με το Σταθερό Δημόσιο Δίκτυο Ηλεκτρονικών Επικοινωνιών της ΑΤΗΚ, αποδεδειγμένα προκαλούν οποιοσδήποτε παρεμβολές στο Δίκτυο της ΑΤΗΚ, οι οποίες αποδεδειγμένα υποβαθμίζουν την ποιότητα υπηρεσιών στο Σταθερό Δημόσιο Δίκτυο Ηλεκτρονικών Επικοινωνιών της ΑΤΗΚ, η ΑΤΗΚ ειδοποιεί το Δικαιούχο και αυτός υποχρεούται να πραγματοποιήσει έλεγχο μέσα σε δύο ώρες και στη περίπτωση που δεν αποκαταστήσει την ποιότητα, η ΑΤΗΚ θα πρέπει να ειδοποιήσει αμέσως το Δικαιούχο και να τον καλέσει, κατόπιν τεκμηρίωσης, να διακόψει την προσφερόμενη υπηρεσία ή να αποσυνδέσει τον Τοπικό του Βρόχο. Το σχετικό αίτημα της ΑΤΗΚ κοινοποιείται στον Επίτροπο.
- 2.3.4 Στην περίπτωση Κοινής (Μεριζώμενης) Πρόσβασης στον Τοπικό Βρόχο, για να προστατέψει τις Υπηρεσίες Ηλεκτρονικών Επικοινωνιών που παρέχει στο Τελικό Χρήστη της, η ΑΤΗΚ δικαιούται, εφόσον ο Δικαιούχος δεν ανταποκριθεί εντός των καθορισμένων χρονοδιαγραμμάτων, να παρακάμψει/αποσυνδέσει τη σύνδεση που καταλήγει στον εξοπλισμό του Δικαιούχου. Ο Δικαιούχος υποχρεούται να επικοινωνήσει με τον Τελικό Χρήστη ο οποίος χρησιμοποιεί το ψηλό φάσμα δεδομένων του και να του αναφέρει το λόγο αποσύνδεσης της υπηρεσίας του.
- 2.3.5 Αν ο Δικαιούχος δεν προβεί στις ενέργειες που περιγράφονται στις παραγράφους 2.3.3 και 2.3.4 πιο πάνω, μέσα στον χρόνο που συμφωνείται από τα Μέρη, η ΑΤΗΚ δύναται, αν εξακολουθεί να συνεχίζεται το πρόβλημα, να διακόψει την προσφερόμενη υπηρεσία, ενημερώνοντας εγγράφως το Δικαιούχο και κοινοποιώντας τη σχετική ενημέρωση στον Επίτροπο.

2.4 Διαθεσιμότητα Ανενεργών Προϊόντων Χονδρικής Τοπικής Πρόσβασης σε Σταθερή Θέση

2.4.1 Διαθεσιμότητα Ανενεργών Τοπικών Βρόχων ή Τοπικών Υπο-βρόχων

- 2.4.1.1 Η μη ύπαρξη ενεργού εξοπλισμού (όπως, μεταξύ άλλων, συγκεντρωτές γραμμών και αναγεννητές σήματος) στο συγκεκριμένο Τοπικό Βρόχο ή Τοπικό Υπο-βρόχο αποτελεί προϋπόθεση για την παροχή των Προϊόντων Αδεσμοποίησης Πρόσβασης στον Τοπικό Βρόχο. Σε περίπτωση ύπαρξης τέτοιου ενεργού εξοπλισμού στον Τοπικό Βρόχο ή Τοπικό Υπο-βρόχο, η ΑΤΗΚ θα εξετάσει την τεχνική δυνατότητα παροχής εναλλακτικού ζεύγους καλωδίων. Σε περίπτωση ύπαρξης



εναλλακτικού ζεύγους καλωδίων και εφόσον ο Δικαιούχος ικανοποιείται με αυτή τη διευθέτηση, ο Δικαιούχος θα χρεώνεται τα Τέλη Αδεσμοποίησης Πρόσβασης στον Τοπικό Βρόχο, όπως καθορίζονται στο Παράρτημα 3 του Ειδικού Παραρτήματος 3 της παρούσας Συμφωνίας. Ο ενεργός εξοπλισμός δεν μπορεί να αποσυνδεθεί από τον Τοπικό Βρόχο ή τον Τοπικό Υπο-βρόχο σε περίπτωση που εξυπηρετεί πολλαπλούς Τελικούς Χρήστες ή σε περίπτωση που η αποσύνδεση επηρεάζει καθιονδήποτε τρόπο οποιαδήποτε υπηρεσία που παρέχει η ΑΤΗΚ σε οποιονδήποτε Τελικό Χρήστη. Σε περίπτωση τεχνικών αλλαγών στο Δίκτυο που πιθανό να επηρεάζουν τη χωρητικότητα και διαθεσιμότητα Τοπικών Βρόχων ή/και Τοπικών Υπο-βρόχων η ΑΤΗΚ υποχρεούται να συμπεριλάβει, κατόπιν έγκρισης του Επιτρόπου, τις τεχνικές αλλαγές στη μορφή του Δικτύου στο Παράρτημα 8 του Ειδικού Παραρτήματος 3 της παρούσας Συμφωνίας και να ενημερώσει γραπτώς τα ήδη συμβλημένα μαζί της Τρίτα Δικαιούχα Μέρη.

2.5 Άλλοι Όροι

- 2.5.1 Ο Δικαιούχος δικαιούται να χρησιμοποιεί τα Προϊόντα Χονδρικής Τοπικής Πρόσβασης σε Σταθερή Θέση της ΑΤΗΚ μόνο όπως περιγράφεται πιο πάνω και σύμφωνα με τη παρούσα Συμφωνία.
- 2.5.2 Ο Δικαιούχος δεν δικαιούται να υπό-ενοικιάσει τα Προϊόντα Χονδρικής Τοπικής Πρόσβασης σε Σταθερή Θέση της ΑΤΗΚ σε οποιοδήποτε τρίτο μέρος, ούτε να εξασφαλίσει οποιασδήποτε μορφής τα Προϊόντα Χονδρικής Τοπικής Πρόσβασης σε Σταθερή Θέση της ΑΤΗΚ και να μην προσφέρει σχετικές λιανικές υπηρεσίες μέσω του συγκεκριμένου Προϊόντος Χονδρικής Τοπικής Πρόσβασης σε Σταθερή Θέση.
- 2.5.3 Ο Δικαιούχος πρέπει να συμμορφώνεται με όλες τις υποχρεώσεις του, όπως περιγράφονται στην παράγραφο 3.1 πιο κάτω.
- 2.5.4 Η ΑΤΗΚ θα αποδέχεται αιτήσεις από το Δικαιούχο για Προϊόντα Χονδρικής Τοπικής Πρόσβασης σε Σταθερή Θέση, σύμφωνα με το Παράρτημα 5 του Ειδικού Παραρτήματος 3 της παρούσας Συμφωνίας.
- 2.5.5 Η ΑΤΗΚ θα έχει το δικαίωμα να διακόψει τη σύνδεση του Δικαιούχου με το Χάλκινο Δίκτυο Πρόσβασης ή Δίκτυο Πρόσβασης Νέας Γενιάς (NGN) της ΑΤΗΚ, αφού ενημερώσει το Δικαιούχο σύμφωνα με τον όρο 2.3.3 πιο πάνω, για σκοπούς επίλυσης προβλημάτων που επηρεάζουν την ποιότητα της υπηρεσίας που παρέχει η ΑΤΗΚ στους Τελικούς Χρήστες της. Στην περίπτωση Κοινής (Μεριζώμενης) Πρόσβασης σε Τοπικό Βρόχο και όπου η ΑΤΗΚ διαπιστώσει ότι ο διαχωριστής (splitter) που βρίσκεται εγκατεστημένος στην πλευρά του Τελικού Χρήστη επηρεάζει την ποιότητα της υπηρεσίας φωνητικής τηλεφωνίας που προσφέρει η ΑΤΗΚ στο Τελικό Χρήστη της, η ΑΤΗΚ θα έχει το δικαίωμα να ζητήσει από το Δικαιούχο να αντικαταστήσει το διαχωριστή μετά από τεκμηρίωση βάσει μετρήσεων, και ο Δικαιούχος θα έχει την υποχρέωση να το πράξει μέσα στα χρονοδιαγράμματα όπως αυτά καθορίζονται στην παρούσα Συμφωνία. Οποιαδήποτε έξοδα που αποδεδειγμένα υποστεί η σε σχέση με το διαχωριστή στην πλευρά του Τελικού Χρήστη θα τα επωμίζεται ο Δικαιούχος.

Σε περίπτωση που η ΑΤΗΚ παραλάβει δύο ή περισσότερες αιτήσεις για Προϊόντα Χονδρικής Τοπικής Πρόσβασης σε Σταθερή Θέση της ΑΤΗΚ από διαφορετικούς δικαιούχους που αφορούν τον ίδιο Τοπικό Βρόχο ή Τοπικό Υπο-βρόχο ή Εικονική Πρόσβαση σε Σταθερή Θέση μέσω Οπτικού Δικτύου Πρόσβασης ή Εικονική Πρόσβαση σε Σταθερή Θέση μέσω τεχνικής VDSL2 vectoring στο Χάλκινο Δίκτυο Πρόσβασης τότε θα ισχύει η αίτηση με την πιο πρόσφατη ημερομηνία και ώρα.



ΑΡΧΗ ΤΗΛΕΠΙΚΟΙΝΩΝΙΩΝ ΚΥΠΡΟΥ

Σε περίπτωση που Τελικός Χρήστης της ΑΤΗΚ αιτηθεί παροχή υπηρεσιών δεδομένων τεχνολογίας DSL μέσω της μη-φωνητικής ζώνης του φάσματος συχνοτήτων (ψηλής συχνότητας) Τοπικού Βρόχου στον οποίο προσφέρεται ήδη Κοινή (Μεριζόμενη) Πρόσβαση σε Τοπικό Βρόχο τότε η Κοινή (Μεριζόμενη) Πρόσβαση που παρέχεται στο Δικαιούχο για το συγκεκριμένο Τοπικό Βρόχο θα τερματίζεται και ο Δικαιούχος θα ενημερώνεται σχετικά για τους λόγους τερματισμού της υπηρεσίας. Η ΑΤΗΚ υποχρεούται να ενημερώνει το Δικαιούχο εντός μίας (1) ώρας από την παραλαβή της σχετικής αίτησης του Τελικού Χρήστη της ΑΤΗΚ ή προτού το αρμόδιο προσωπικό της αρχίσει ενέργειες για ικανοποίηση της αίτησης οποιοδήποτε από τα δύο ισχύσει πρώτο.

Σε περίπτωση που η ΑΤΗΚ παραλάβει αίτηση από δικαιούχο Α για Κοινή (Μεριζόμενη) Πρόσβαση στον Τοπικό Βρόχο που αφορά Τοπικό Βρόχο στον οποίο προσφέρεται ήδη Κοινή (Μεριζόμενη) Πρόσβαση σε δικαιούχο Β τότε η υπηρεσία στο δικαιούχο Β για το συγκεκριμένο Τοπικό Βρόχο θα τερματίζεται και ο δικαιούχος Β θα ενημερώνεται σχετικά για τους λόγους τερματισμού της υπηρεσίας. Η ΑΤΗΚ υποχρεούται να ενημερώνει το δικαιούχο Β εντός μίας (1) ώρας από την παραλαβή της σχετικής αίτησης του δικαιούχο Α ή προτού το αρμόδιο προσωπικό της αρχίσει ενέργειες για ικανοποίηση της αίτησης, οποιοδήποτε από τα δύο ισχύσει πρώτα.

Σε περίπτωση που ο Δικαιούχος επιθυμεί αλλαγή του τύπου πρόσβαση που διαθέτει για συγκεκριμένο Τοπικό Βρόχο, δηλαδή αλλαγή προϊόντος από Κοινή (Μεριζόμενη) Πρόσβαση στον Τοπικό Βρόχο σε Πλήρη Αδεσμοποίητη Πρόσβαση στον Τοπικό Βρόχο, θα πρέπει να αποστείλει στην ΑΤΗΚ σχετική αίτηση για παροχή Πλήρους Αδεσμοποίητης Πρόσβασης στον Τοπικό Βρόχο και η ΑΤΗΚ θα προχωρήσει σε χειρισμό της αίτησης σύμφωνα με τις διαδικασίες παροχής Πλήρους Αδεσμοποίητης Πρόσβασης στον Τοπικό Βρόχο.

3. ΥΠΟΧΡΕΩΣΕΙΣ ΜΕΡΩΝ

3.1 Υποχρεώσεις Δικαιούχου

- 3.1.1 Ο Δικαιούχος θα διαχειρίζεται, ανεξάρτητα από την ΑΤΗΚ, όλα τα θέματα που αφορούν τη σχέση και επικοινωνία του με τους Τελικούς Χρήστες του. Κατά συνέπεια, ο Δικαιούχος θα έχει πλήρη ευθύνη, μεταξύ άλλων, για την ενημέρωση και υποστήριξη των Τελικών Χρηστών του, που δυνατό να περιλαμβάνει ενημέρωση και υποστήριξη για προϊόντα, υπηρεσίες, βλάβες, τεχνικά θέματα και οικονομικούς διακανονισμούς. Η ΑΤΗΚ δεν έχει νομική ή οποιαδήποτε άλλη υποχρέωση για λήψη και χειρισμό παραπόνων αναφορικά με οποιοδήποτε αίτημα σε σχέση με τα προαναφερόμενα από Τελικούς Χρήστες του Δικαιούχου. Ως εκ τούτου, σε περίπτωση που η ΑΤΗΚ λάβει οποιοδήποτε αίτημα από Τελικούς Χρήστες του Δικαιούχου δεν θα το χειριστεί.
- 3.1.2 Με εξαίρεση την υπηρεσία φωνητικής τηλεφωνίας σε περιπτώσεις Κοινής (Μεριζόμενης) Πρόσβασης στον Τοπικό Βρόχο, ο Δικαιούχος θα έχει πλήρη ευθύνη για οποιοσδήποτε επαφές με οποιοσδήποτε Αρχές για έρευνες σε σχέση με υπηρεσίες που παρέχει σε Τελικούς Χρήστες του (όπως, μεταξύ άλλων, έρευνες για κλήσεις παρενόχλησης).
- 3.1.3 Ο Δικαιούχος θα πρέπει να ακολουθεί τις πρόνοιες που περιγράφονται στον όρο 9.3 της παρούσας Συμφωνίας αναφορικά με τον εξοπλισμό και τεχνολογία μετάδοσης που δύναται να χρησιμοποιήσει.



ΑΡΧΗ ΤΗΛΕΠΙΚΟΙΝΩΝΙΩΝ ΚΥΠΡΟΥ

- 3.1.4 Ο Δικαιούχος θα πρέπει να εφαρμόζει το Πλάνο Διαχείρισης Συχνοτήτων που περιγράφεται στο Παράρτημα 10 του Ειδικού Παραρτήματος 3 της παρούσας Συμφωνίας και να συμμορφώνεται με τις πρόνοιες της Απόφασης του Επιτρόπου περί Καθορισμού Υποχρεώσεων και Διαδικασιών για η Δημιουργία και Εφαρμογή Πλάνου Διαχείρισης Συχνοτήτων (Κ.Δ.Π.450/2008) όπως τροποποιείται από καιρό σε καιρό.
- 3.1.5 Ο Δικαιούχος θα εγκαθιστά τον δικό του Τερματικό Εξοπλισμό (modem/set-top box) στα υποστατικά του Τελικού Χρήστη τον οποίο θα συντηρεί, επιδιορθώνει και διαχειρίζεται. Ο Δικαιούχος θα είναι υπεύθυνος για την συνδεσμολογία και παραμετροποίηση του Τερματικού Εξοπλισμού.

Νοείται ότι στις περιπτώσεις που ο Δικαιούχος λαμβάνει από την ΑΤΗΚ προϊόντα τύπου multicast είναι υπεύθυνος για το περιεχόμενο (κανάλια) που λαμβάνει ο Τελικός Χρήστης του.

3.2 Υποχρεώσεις ΑΤΗΚ

- 3.2.1 Η ΑΤΗΚ θα παρέχει τα Προϊόντα Χονδρικής Τοπικής Πρόσβασης σε Σταθερή Θέση σύμφωνα με τις αιτήσεις του Δικαιούχου, όπως αυτές θα υποβάλλονται από καιρό σε καιρό στην ΑΤΗΚ, σύμφωνα με τους όρους και προϋποθέσεις της παρούσας Συμφωνίας.
- 3.2.2 Η ΑΤΗΚ θα πρέπει να εφαρμόζει το Πλάνο Διαχείρισης Συχνοτήτων που περιγράφεται στο Παράρτημα 10 του Ειδικού Παραρτήματος 3 της παρούσας Συμφωνίας και να συμμορφώνεται με τις πρόνοιες της Απόφασης του Επιτρόπου περί Καθορισμού Υποχρεώσεων και Διαδικασιών για η Δημιουργία και Εφαρμογή Πλάνου Διαχείρισης Συχνοτήτων (Κ.Δ.Π.450/2008) όπως τροποποιείται από καιρό σε καιρό.
- 3.2.3 Η ΑΤΗΚ θα παρέχει τον Οπτικό Τερματιστή Δικτύου (ONT) στο Δικαιούχο για να τον εγκαθιστά στα υποστατικά του Τελικού Χρήστη για εξασφάλιση των Προϊόντων Εικονικής Πρόσβασης σε Σταθερή Θέση. Η ΑΤΗΚ θα λειτουργεί και συντηρεί τον Οπτικό Τερματιστή Δικτύου (ONT) που παρέχει στο Δικαιούχο.

Ο Δικαιούχος έχει το δικαίωμα να εγκαθιστά, εάν το επιθυμεί, το δικό του Οπτικό Τερματιστή Δικτύου (ONT) εφόσον:

1. ικανοποιούνται οι προδιαγραφές του όρου 5.5 του Παραρτήματος 4 του Ειδικού Παραρτήματος 3 της Συμφωνίας και
2. διενεργηθούν επιτυχώς με την ΑΤΗΚ όλοι οι απαραίτητοι ελέγχοι λειτουργικότητας με τους Οπτικούς Τερματιστές Γραμμής (OLT) της.

Η διαδικασία έγκρισης για εισαγωγή νέου τύπου ONT στο Δίκτυο Πρόσβασης Οπτικών Ινών περιγράφεται στο Παράρτημα 5 του Ειδικού Παραρτήματος 3 της Συμφωνίας.

4. ΣΥΝΔΕΣΗ ΜΕ ΤΟ ΔΙΚΤΥΟ ΤΟΥ ΔΙΚΑΙΟΥΧΟΥ

4.1 Πλήρως Αδεσμοποιητή Πρόσβαση στον Τοπικό Βρόχο

- 4.1.1 Τα χάλκινα καλώδια στα Τοπικά Τηλεφωνικά Κέντρα τερματίζονται στον Κεντρικό Καταμεμητή Καλωδίων. Η ΑΤΗΚ εγκαθιστά ένα Καλώδιο Πρόσδεσης από τον Κεντρικό Καταμεμητή Καλωδίων

ΥΠΟΔΕΙΓΜΑ ΠΡΟΣΦΟΡΑΣ ΥΠΗΡΕΣΙΩΝ

ΕΙΔΙΚΟ ΠΑΡΑΡΤΗΜΑ 3 – ΧΟΝΔΡΙΚΗ ΤΟΠΙΚΗ ΠΡΟΣΒΑΣΗ ΣΕ ΣΤΑΘΕΡΗ ΘΕΣΗ

ΠΑΡΑΡΤΗΜΑ 1 – ΠΡΟΪΟΝΤΑ ΧΟΝΔΡΙΚΗΣ ΤΟΠΙΚΗΣ ΠΡΟΣΒΑΣΗΣ ΣΕ ΣΤΑΘΕΡΗ ΘΕΣΗ

ΕΚΔΟΣΗ 2019-3 03/06/2019



στον Καταμεμητή Μεταπομπής. Η πρόσβαση του Δικαιούχου στον Τοπικό Βρόχο επιτυγχάνεται με σύρματα μεικτονόμησης, τα οποία εγκαθιστά η ΑΤΗΚ, από τα δομοστοιχεία της ΑΤΗΚ στα δομοστοιχεία στον Κεντρικό Καταμεμητή Καλωδίων που καθορίζονται για χρήση από το Δικαιούχο. Στην περίπτωση Φυσικής Συνεγκατάστασης, ο Δικαιούχος εγκαθιστά σύρματα μεικτονόμησης στον Καταμεμητή Μεταπομπής, τον οποίο η ΑΤΗΚ εγκαθιστά και συντηρεί. Η ΑΤΗΚ εγκαθιστά και συντηρεί τα Καλώδια Πρόσδεσης και εγκαθιστά και συντηρεί τα δομοστοιχεία στον Κεντρικό Καταμεμητή Καλωδίων, όπως περιγράφεται στο Παράρτημα 2 του Ειδικού Παραρτήματος 3 της παρούσας Συμφωνίας. Στην περίπτωση Απομακρυσμένης Συνεγκατάστασης θα εφαρμόζεται ο όρος 6.6 του Παραρτήματος 2 του Ειδικού Παραρτήματος 3 της παρούσας Συμφωνίας.

4.2 Κοινή (Μεριζόμενη) Πρόσβαση στον Τοπικό Βρόχο

4.2.1 Τα χάλκινα καλώδια στα Κτήρια ΑΤΗΚ τερματίζονται στον Κεντρικό Καταμεμητή Καλωδίων. Η ΑΤΗΚ εγκαθιστά ένα Καλώδιο Πρόσδεσης από την έξοδο ψηλών συχνοτήτων του διαχωριστή στα δομοστοιχεία στο κάτω μέρος του Καταμεμητή Μεταπομπής, τον οποίο εγκαθιστά και συντηρεί η ΑΤΗΚ. Η πρόσβαση του Δικαιούχου στον Τοπικό Βρόχο επιτυγχάνεται με σύρματα μεικτονόμησης, τα οποία εγκαθιστά η ΑΤΗΚ από τα δομοστοιχεία τερματισμού του Τοπικού Βρόχου στα δομοστοιχεία στα οποία είναι συνδεδεμένοι οι διαχωριστές. Η ΑΤΗΚ εγκαθιστά και συντηρεί τα Καλώδια Πρόσδεσης και παρέχει και συντηρεί τα δομοστοιχεία στον Κεντρικό Καταμεμητή Καλωδίων, όπως περιγράφεται στο Παράρτημα 2 του Ειδικού Παραρτήματος 3 της παρούσας Συμφωνίας.

4.3 Πλήρως Αδεσμοποίητη Πρόσβαση στον Τοπικό Υπο-βρόχο

Ο τρόπος σύνδεσης του Δικτύου του Δικαιούχου στον Τοπικό Υπο-βρόχο περιγράφεται στο Παράρτημα 2 του Ειδικού Παραρτήματος 3 της παρούσας Συμφωνίας.

4.4 Προϊόντα Εικονικής Πρόσβασης

Ο τρόπος σύνδεσης του Δικτύου του Δικαιούχου για εξασφάλιση Προϊόντων Εικονικής Πρόσβασης περιγράφεται στο Παράρτημα 2 του Ειδικού Παραρτήματος 3 της παρούσας Συμφωνίας.

5. ΠΑΡΑΓΓΕΛΙΑ ΠΡΟΪΟΝΤΩΝ ΧΟΝΔΡΙΚΗΣ ΤΟΠΙΚΗΣ ΠΡΟΣΒΑΣΗΣ ΣΕ ΣΤΑΘΕΡΗ ΘΕΣΗ

Οι διαδικασίες παραγγελίας και παροχής Προϊόντων Χονδρικής Τοπικής Πρόσβασης σε Σταθερή Θέση περιγράφονται αναλυτικά στο Παράρτημα 5 του Ειδικού Παραρτήματος 3 της παρούσας Συμφωνίας.

6. ΑΡΣΗ ΒΛΑΒΩΝ ΓΙΑ ΠΡΟΪΟΝΤΑ ΧΟΝΔΡΙΚΗΣ ΤΟΠΙΚΗΣ ΠΡΟΣΒΑΣΗΣ ΣΕ ΣΤΑΘΕΡΗ ΘΕΣΗ

Οι διαδικασίες για την άρση βλαβών των Προϊόντων Χονδρικής Τοπικής Πρόσβασης σε Σταθερή Θέση περιγράφονται αναλυτικά στο Παράρτημα 5 του Ειδικού Παραρτήματος 3 της παρούσας Συμφωνίας.



7. ΣΗΜΕΙΑ ΔΙΑΧΩΡΙΣΜΟΥ ΔΙΚΤΥΩΝ ΑΤΗΚ ΚΑΙ ΔΙΚΑΙΟΥΧΟΥ

7.1 Πλήρως Αδεσμοποίητη Πρόσβαση στον Τοπικό Βρόχο

7.1.1 Το Σημείο Διαχωρισμού στην πλευρά του Τελικού Χρήστη είναι το Σημείο Τερματισμού Χάλκινου Δικτύου.

7.1.2 Το Σημείο Διαχωρισμού στο Κτήριο ΑΤΗΚ και στα Υποστατικά της ΑΤΗΚ είναι:

- (α) Στην περίπτωση εσωτερικής Φυσικής Συνεγκατάστασης: Τα δομοστοιχεία στον Καταναμητή Μεταπομπής στα οποία τερματίζεται το εσωτερικό Καλώδιο Πρόσδεσης.
- (β) Στην περίπτωση εξωτερικής Φυσικής Συνεγκατάστασης: Τα δομοστοιχεία στον Καταναμητή Μεταπομπής στα οποία τερματίζεται το εξωτερικό Καλώδιο Πρόσδεσης.
- (γ) Στην περίπτωση της Απομακρυσμένης Συνεγκατάστασης τα δομοστοιχεία στον Κεντρικό Καταναμητή Καλωδίων στα οποία τερματίζεται το εξωτερικό Καλώδιο Πρόσδεσης που συνδέει τον Κεντρικό Καταναμητή Καλωδίων με τον Καταναμητή Μεταπομπής του Δικαιούχου.

Νοείται ότι σε περίπτωση βλάβης στο συνδετικό καλώδιο πρόσδεσης μεταξύ του Κεντρικού Καταναμητή Καλωδίων και Καταναμητή Μεταπομπής του Δικαιούχου τα Μέρη θα συνεργάζονται για την εξακρίβωση και αποκατάσταση βλαβών.

7.2 Κοινή (Μεριζόμενη) Πρόσβαση στον Τοπικό Βρόχο

7.2.1 Το Σημείο Διαχωρισμού στην πλευρά του Τελικού Χρήστη είναι το Σημείο Τερματισμού Χάλκινου Δικτύου.

7.2.2 Το Σημείο Διαχωρισμού στα Κτήρια ΑΤΗΚ είναι:

- (α) Στην περίπτωση εσωτερικής Φυσικής Συνεγκατάστασης: Τα δομοστοιχεία στον Καταναμητή Μεταπομπής στα οποία τερματίζεται το εσωτερικό Καλώδιο Πρόσδεσης.
- (β) Στην περίπτωση εξωτερικής Φυσικής Συνεγκατάστασης: Τα δομοστοιχεία στον Καταναμητή Μεταπομπής στα οποία τερματίζεται το εξωτερικό Καλώδιο Πρόσδεσης.
- (γ) Στην περίπτωση της Απομακρυσμένης Συνεγκατάστασης τα δομοστοιχεία στον Κεντρικό Καταναμητή Καλωδίων στα οποία τερματίζεται το εξωτερικό Καλώδιο Πρόσδεσης που συνδέει τον Κεντρικό Καταναμητή Καλωδίων με τον Καταναμητή Μεταπομπής του Δικαιούχου.

Νοείται ότι σε περίπτωση βλάβης στο συνδετικό καλώδιο πρόσδεσης μεταξύ του Κεντρικού Καταναμητή Καλωδίων και Καταναμητή Μεταπομπής τα Μέρη θα συνεργάζονται για την εξακρίβωση και αποκατάσταση βλαβών.

7.3 Πλήρως Αδεσμοποίητη Πρόσβαση στον Τοπικό Υπο-βρόχο

Τα Σημεία Διαχωρισμού είναι το Σημείο Τερματισμού Χάλκινου Δικτύου στην πλευρά του Τελικού Χρήστη, και τα δομοστοιχεία στο Σημείο Σύνδεσης Υπο-βρόχου στα οποία τερματίζεται το Συνδετικό Καλώδιο Υπο-βρόχου.



7.4 Προϊόντα Εικονικής Πρόσβασης

7.4.1 Το Σημείο Διαχωρισμού στην πλευρά του Τελικού Χρήστη είναι το Σημείο Τερματισμού Οπτικού Δικτύου.

7.4.2 Το Σημείο Διαχωρισμού στα Κτήρια ΑΤΗΚ είναι το σημείο προσαρμογής των δομοστοιχείων του Οπτικού Κατανεμητή Καλωδίων Εικονικής Πρόσβασης.

Σχ.1-9: Σχηματική περιγραφή του Σημείου Διαχωρισμού στα κτήρια της ΑΤΗΚ παρουσιάζεται πιο κάτω:

