



ΠΑΡΑΡΤΗΜΑ 1: ΠΡΟΪΟΝΤΑ ΕΥΡΥΖΩΝΙΚΗΣ ΠΡΟΣΒΑΣΗΣ

ΠΙΝΑΚΑΣ ΠΕΡΙΕΧΟΜΕΝΩΝ

1. ΓΕΝΙΚΑ – ΠΕΡΙΓΡΑΦΗ ΠΡΟΪΟΝΤΩΝ ΕΥΡΥΖΩΝΙΚΗΣ ΠΡΟΣΒΑΣΗΣ	2
2. ΠΡΟΪΟΝ ΕΥΡΥΖΩΝΙΚΗΣ ΠΡΟΣΒΑΣΗΣ 2 IP	2
3. ΠΡΟΪΟΝ ΕΥΡΥΖΩΝΙΚΗΣ ΠΡΟΣΒΑΣΗΣ 3 IP	8
4. ΠΡΟΪΟΝ ΠΟΛΛΑΠΛΗΣ ΔΙΑΝΟΜΗΣ (MULTICASTING)	13
5. ΟΡΟΙ ΠΑΡΟΧΗΣ ΠΡΟΪΟΝΤΩΝ ΕΥΡΥΖΩΝΙΚΗΣ ΠΡΟΣΒΑΣΗΣ.....	17
6. ΥΠΟΧΡΕΩΣΕΙΣ ΜΕΡΩΝ	22
7. ΠΑΡΑΓΓΕΛΙΑ ΠΡΟΪΟΝΤΩΝ ΕΥΡΥΖΩΝΙΚΗΣ ΠΡΟΣΒΑΣΗΣ.....	22
8. ΣΗΜΕΙΑ ΔΙΑΧΩΡΙΣΜΟΥ	22
9. ΑΡΣΗ ΒΛΑΒΩΝ ΓΙΑ ΠΡΟΪΟΝΤΑ ΕΥΡΥΖΩΝΙΚΗΣ ΠΡΟΣΒΑΣΗΣ	23



1. ΓΕΝΙΚΑ – ΠΕΡΙΓΡΑΦΗ ΠΡΟΪΟΝΤΩΝ ΕΥΡΥΖΩΝΙΚΗΣ ΠΡΟΣΒΑΣΗΣ

Με την παροχή των Προϊόντων Ευρυζωνικής Πρόσβασης που προσφέρει η ΑΤΗΚ, ο Δικαιούχος θα έχει τη δυνατότητα να προσφέρει υπηρεσίες δεδομένων σε μεγάλες ταχύτητες σε Τελικούς Χρήστες, οι οποίοι βρίσκονται σε γεωγραφικές περιοχές που καλύπτονται από τους ΠΨΣΓ (DSLAM) ή ΑΠΨΣΓ (RDSLAM) της ΑΤΗΚ.

Η ΑΤΗΚ προσφέρει τα ακόλουθα Προϊόντα Ευρυζωνικής Πρόσβασης:

- (α) Προϊόν Ευρυζωνικής Πρόσβασης 2 IP
- (β) Προϊόν Ευρυζωνικής Πρόσβασης 3 IP
- (γ) Προϊόν Πολλαπλής Διανομής (Multicasting).

2. ΠΡΟΪΟΝ ΕΥΡΥΖΩΝΙΚΗΣ ΠΡΟΣΒΑΣΗΣ 2 IP

Για να είναι εφικτή η παροχή του Προϊόντος Ευρυζωνικής Πρόσβασης 2 IP, η ΑΤΗΚ προσφέρει:

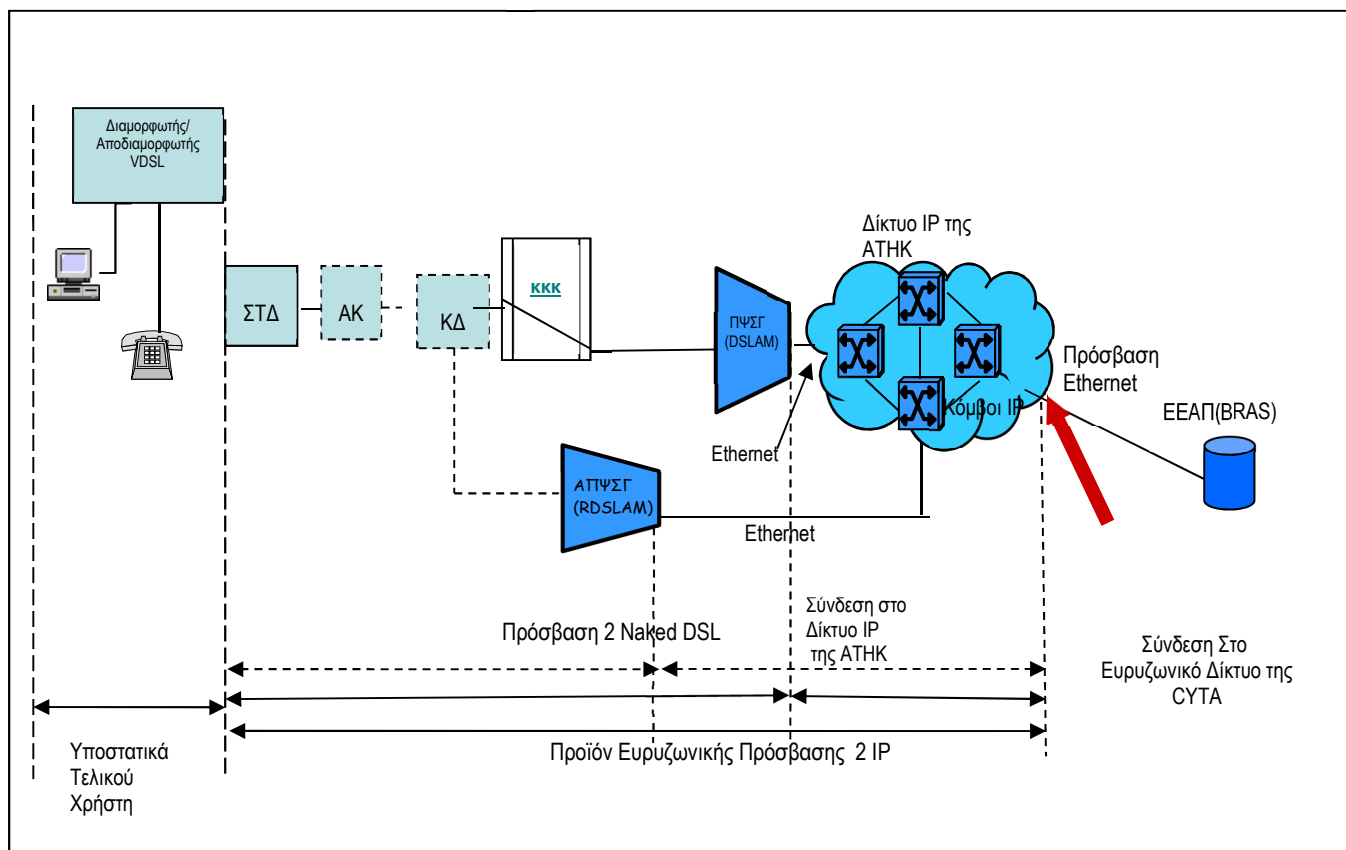
- (α) Σύνδεση στο Δίκτυο IP της ΑΤΗΚ · και
- (β) Πρόσβαση 2 Naked DSL.

2.1 Σύνδεση στο Δίκτυο IP της ΑΤΗΚ

Η σύνδεση του Εξοπλισμού του Δικαιούχου στο Δίκτυο IP (σημείο 2) της ΑΤΗΚ επιτυγχάνεται με σύνδεση σε ένα ή περισσότερους Κόμβους IP, όπως φαίνεται στο Σχεδιάγραμμα 1-1 πιο κάτω. Οι διαθέσιμοι προς σύνδεση Κόμβοι IP παρουσιάζονται στο Παράρτημα 8 του Ειδικού Παραρτήματος 2 της Συμφωνίας.



Σχ. 1-1: Τοπολογία Ευρυζωνικού Δικτύου της ΑΤΗΚ – Προϊόν Ευρυζωνικής Πρόσβασης 2 IP



- ΣΤΔ: Σημείο Τερματισμού Δικτύου,
ΑΚ: Ακροτελευταίος Κατανομητής,
ΚΔ: Κύριος Διακλαδωτής,
ΚΚΚ: Κεντρικός Κατανομητής Καλωδίων,
ΕΕΑΠ (BRAS): Ευρυζωνικός Εξυπηρετητής Απομακρυσμένης Πρόσβασης,
ΜΝΚ: Μόνιμο Νοητό Κύκλωμα,
ΠΨΣΓ (DSLAM): Πολυπλέκτης Ψηφιακής Συνδρομητικής Γραμμής,
ΑΠΨΣΓ (RDSLAM): Απομακρυσμένος Πολυπλέκτης Ψηφιακής Συνδρομητικής Γραμμής.

Για τη σύνδεση του Εξοπλισμού του Δικαιούχου στο Δίκτυο IP της ΑΤΗΚ απαιτείται:

- Μία ή περισσότερες Προσβάσεις Ethernet και
- Μία ή περισσότερες Νοητές Συνδέσεις IP που να συνδέουν τον Εξοπλισμό του Δικαιούχου με τους ΠΨΣΓ (DSLAM) ή ΑΠΨΣΓ (RDSLAM) με το ρυθμό μετάδοσης που επιλέγει ο Δικαιούχος.

Ο Εξοπλισμός του Δικαιούχου θα πρέπει να συνάδει με τα τεχνικά πρότυπα που περιλαμβάνονται στο Παράρτημα 4 του Ειδικού Παραρτήματος 2 της Συμφωνίας.



2.1.1 Πρόσβαση Ethernet

Η ΑΤΗΚ προσφέρει τα ακόλουθα είδη Πρόσβασης Ethernet:

- (α) Πρόσβαση Ethernet – Χωρίς Συνεγκατάσταση· και
- (β) Πρόσβαση Ethernet – Με Συνεγκατάσταση.

2.1.1.1 Πρόσβαση Ethernet – Χωρίς Συνεγκατάσταση

Ο Εξοπλισμός του Δικαιούχου συνδέεται στον πλησιέστερο διαθέσιμο Κόμβο IP της ΑΤΗΚ που είναι εγκατεστημένος στην ίδια επαρχία στην οποία είναι εγκατεστημένος ο Εξοπλισμός του Δικαιούχου.

Η Πρόσβαση Ethernet-Χωρίς Συνεγκατάσταση προσφέρεται σε ρυθμούς μετάδοσης 10, 100, 1.000 και 10.000 Mbps και παρέχεται μέσω οπτικών ινών.

Για την παροχή Πρόσβασης Ethernet-Χωρίς Συνεγκατάσταση, η ΑΤΗΚ εγκαθιστά τερματικό εξοπλισμό (Ethernet Demarcation Device) στα υποστατικά του Δικαιούχου. Ο τερματικός εξοπλισμός που θα εγκαταστήσει η ΑΤΗΚ περιλαμβανομένων των διεπαφών για την παροχή Πρόσβασης Ethernet-Χωρίς Συνεγκατάσταση παρουσιάζονται στο Παράρτημα 4 του Ειδικού Παραρτήματος 2 της Συμφωνίας.

Ο Δικαιούχος υποχρεούται να παρέχει στην ΑΤΗΚ πρόσβαση στα υποστατικά του για σκοπούς εγκατάστασης, λειτουργίας και συντήρησης του τερματικού εξοπλισμού που εγκαθιστά η ΑΤΗΚ. Ο Δικαιούχος οφείλει να διατηρεί ικανοποιητικό χώρο για τοποθέτηση του τερματικού εξοπλισμού που εγκαθιστά η ΑΤΗΚ, καθώς και οποιεσδήποτε άλλες βοηθητικές υπηρεσίες κρίνονται αναγκαίες για τη λειτουργία του εν λόγω τερματικού εξοπλισμού χωρίς οποιαδήποτε οικονομική επιβάρυνση, εφόσον ο εξοπλισμός χρησιμοποιείται για την παροχή της Πρόσβασης Ethernet. Οι βασικές προϋποθέσεις που πρέπει να τηρούνται για να γίνεται εγκατάσταση τερματικού εξοπλισμού από την ΑΤΗΚ στα υποστατικά του Δικαιούχου παρουσιάζονται στο Παράρτημα 5 του Ειδικού Παραρτήματος 2 της Συμφωνίας.

2.1.1.2 Πρόσβαση Ethernet – Με Συνεγκατάσταση

Η Πρόσβαση Ethernet-Με Συνεγκατάσταση προσφέρεται σε περιπτώσεις όπου ο Εξοπλισμός του Δικαιούχου που είναι εγκατεστημένος σε Υποστατικό της ΑΤΗΚ συνδέεται με Κόμβο IP που βρίσκεται στον ίδιο χώρο, νοουμένου ότι έχει προηγηθεί η σύναψη σχετικής συμφωνίας μεταξύ της ΑΤΗΚ και του Δικαιούχου για τη Συνεγκατάσταση του Εξοπλισμού του Δικαιούχου στο εν λόγω Υποστατικό της ΑΤΗΚ.

Η Πρόσβαση Ethernet-Με Συνεγκατάσταση προσφέρεται σε ρυθμούς μετάδοσης δεδομένων των 10, 100, 1.000 και 10.000 Mbps. Οι διεπαφές που θα χρησιμοποιηθούν από την ΑΤΗΚ για την παροχή Πρόσβασης Ethernet-Με Συνεγκατάσταση παρουσιάζονται στο Παράρτημα 4 του Ειδικού Παραρτήματος 2 της Συμφωνίας.



2.1.2.1 Νοητές Συνδέσεις IP

Η κίνηση που δημιουργείται από τους Τελικούς Χρήστες του Δικαιούχου συγκεντρώνεται στον ΠΨΣΓ (DSLAM) ή ΑΨΣΓ (RDSLAM) και μεταφέρεται μέσω Νοητών Συνδέσεων IP στον Εξοπλισμό του Δικαιούχου και αντίστροφα.

Οι Νοητές Συνδέσεις IP χωρίζονται στις ακόλουθες τρεις Ζώνες:

- Ζώνη 0
- Ζώνη 1
- Ζώνη 2

Οι Νοητές Συνδέσεις IP εμπίπτουν στη Ζώνη 0 στις περιπτώσεις που ο ΠΨΣΓ (DSLAM) ή ο ΑΨΣΓ (RDSLAM), στον οποίο είναι συνδεδεμένοι οι Τελικοί Χρήστες του Δικαιούχου, συνδέεται απευθείας στον Κόμβο IP όπου τερματίζεται η Πρόσβαση Ethernet του Δικαιούχου.

Οι Νοητές Συνδέσεις IP εμπίπτουν στη Ζώνη 1 στις περιπτώσεις που ο ΠΨΣΓ (DSLAM) ή ο ΑΨΣΓ (RDSLAM), στον οποίο είναι συνδεδεμένοι οι Τελικοί Χρήστες του Δικαιούχου, συνδέεται σε Κόμβο IP ο οποίος βρίσκεται σε απόσταση μέχρι και είκοσι (20) χιλιόμετρα μακριά από τον Κόμβο IP όπου τερματίζεται η Πρόσβαση Ethernet του Δικαιούχου.

Οι Νοητές Συνδέσεις IP εμπίπτουν στη Ζώνη 2 στις περιπτώσεις που ο ΠΨΣΓ (DSLAM) ή ο ΑΨΣΓ (RDSLAM), στον οποίο είναι συνδεδεμένοι οι Τελικοί Χρήστες του Δικαιούχου, συνδέεται σε Κόμβο IP, ο οποίος βρίσκεται σε απόσταση μεγαλύτερη των είκοσι (20) χιλιομέτρων μακριά από τον Κόμβο IP όπου τερματίζεται η Πρόσβαση Ethernet του Δικαιούχου.

Οι Νοητές Συνδέσεις IP προσφέρονται σε ταχύτητες των 10 Mbps, 20 Mbps, 30 Mbps, 40 Mbps, 50 Mbps, 60 Mbps, 70 Mbps, 80 Mbps, 90 Mbps, 100 Mbps και 200 Mbps.

Οι Νοητές Συνδέσεις IP προσφέρονται με διαβαθμίσεις ποιότητας υπηρεσίας Gold και Bronze. Αναλυτική περιγραφή των διαβαθμίσεων ποιότητας παρουσιάζεται στο Παράρτημα 4 του Ειδικού Παραρτήματος 2 της Συμφωνίας.

2.2 Πρόσβαση 2 Naked DSL

Η Πρόσβαση 2 Naked DSL περιλαμβάνει:

(α) Πρόσβαση στον Τοπικό Βρόχο ή/και Τοπικό Υπο-βρόχο του Τελικού Χρήστη χωρίς την ταυτόχρονη παροχή σταθερής τηλεφωνίας στον Τελικό Χρήστη (όπως περιγράφεται στην παράγραφο 2.3 πιο κάτω) και

(β) τη μεταφορά της κίνησης προς και από το Σημείο Τερματισμού Δικτύου μέχρι τις Πύλες (Χονδρικό DSL 2) (όπως περιγράφεται στην παράγραφο 2.4 πιο κάτω).

Η ΑΤΗΚ παρέχει τη δυνατότητα, εάν της ζητηθεί από τον Δικαιούχο, να εγκαθιστά, λειτουργεί και υποστηρίζει τον δικό της τερματικό εξοπλισμό στα υποστατικά του Τελικού Χρήστη του Δικαιούχου. Τα τέλη παροχής της υπηρεσίας αυτής περιλαμβάνονται στο Παράρτημα 3 του Ειδικού Παραρτήματος 2 της Συμφωνίας.



2.3 Πρόσβαση στον Τοπικό Βρόχο ή/και Τοπικό Υπο-βρόχο του Τελικού Χρήστη χωρίς την ταυτόχρονη παροχή σταθερής τηλεφωνίας στον Τελικό Χρήστη

Με την παροχή πρόσβασης στον Τοπικό Βρόχο ή/και Τοπικό Υπο-βρόχο του Τελικού Χρήστη από την ΑΤΗΚ, ο Δικαιούχος παρέχει ευρυζωνικές υπηρεσίες στον Τελικό Χρήστη χωρίς να παρέχονται στον Τελικό Χρήστη υπηρεσίες σταθερής τηλεφωνίας. Η ΑΤΗΚ δύναται για ικανοποίηση των αναγκών του Δικαιούχου να παρέχει πρόσβαση σε δύο Τοπικούς Βρόχους ή/και σε δύο Τοπικούς Υπο-βρόχους.

2.4 Μεταφορά της κίνησης προς και από το Σημείο Τερματισμού Δικτύου μέχρι τις Πύλες (Χονδρικό DSL 2)

Η μεταφορά κίνησης προς και από το Σημείο Τερματισμού Δικτύου μέχρι τις Πύλες επιτυγχάνεται με τη δημιουργία Ιδεατού Δικτύου Τοπικής Πρόσβασης (VLAN).

Ο Δικαιούχος μπορεί να αιτηθεί μέχρι και δύο (2) Ιδεατά Δίκτυα Τοπικής Πρόσβασης (VLAN) [το βασικό Ιδεατό Δίκτυο Τοπικής Πρόσβασης (VLAN) και ένα επιπρόσθετο Ιδεατό Δίκτυο Τοπικής Πρόσβασης (VLAN)], όπως περιγράφεται πιο κάτω.

2.4.1 Βασικό Ιδεατό Δίκτυο Τοπικής Πρόσβασης (VLAN)

Η αρίθμηση του βασικού Ιδεατού Δικτύου Τοπικής Πρόσβασης (VLAN) είναι 35.

Για το βασικό Ιδεατό Δίκτυο Τοπικής Πρόσβασης (VLAN), η μεταφορά κίνησης προς και από το Σημείο Τερματισμού Δικτύου μέχρι τις Πύλες προσφέρεται στους μέγιστους ρυθμούς μετάδοσης δεδομένων που παρουσιάζονται πιο κάτω:

Προϊόντα	Ρυθμός μετάδοσης δεδομένων προς τον Τελικό Χρήστη (Mbps) (μέχρι)	Ρυθμός μετάδοσης δεδομένων από τον Τελικό Χρήστη (Mbps) (μέχρι)
Χονδρικό DSL 2 5M/2M	5	2
Χονδρικό DSL 2 10M/2M	10	2
Χονδρικό DSL 2 16M/2M	16	2
Χονδρικό DSL 2 20M/2M*	20	2
Χονδρικό DSL 2 30M/4M*	30	4
Χονδρικό DSL 2 40M/4M*	40	4
Χονδρικό DSL 2 50M/5M*	50	5
Χονδρικό DSL 2 80M/10M*	80	10
Χονδρικό DSL 2 100M/10M*	100	10
Χονδρικό DSL 2 10M/5M	10	5
Χονδρικό DSL 2 16M/5M	16	5
Χονδρικό DSL 2 20M/5M	20	5
Χονδρικό DSL 2 30M/5M*	30	5
Χονδρικό DSL 2 40M/5M*	40	5



Χονδρικό DSL 2 50M/10M*	50	10
Χονδρικό DSL 2 100M/20M*	100	20

Για την παροχή των προϊόντων που περιέχουν αστερίσκο (*) δύναται να χρησιμοποιείται η τεχνολογία «Bonding» κατά την οποία χρησιμοποιούνται δύο Τοπικοί βρόχοι, οι οποίοι χρεώνονται σύμφωνα με το Παράρτημα 3 του Ειδικού Παραρτήματος 2 της Συμφωνίας.

2.4.2 Προϊόν Ενισχυμένης Ταχύτητας Αποστολής (Enhanced Upload)

Δικαιούχος που έχει ήδη Ιδεατό Δίκτυο Τοπικής Πρόσβασης (VLAN) με ρυθμό μετάδοσης 16M/5M ή 20M/5M ή 30M/5M ή 40M/5M ή που έχει αιτηθεί το Ιδεατό Δίκτυο Τοπικής Πρόσβασης (VLAN) με ρυθμό μετάδοσης 16M/5M ή 20M/5M ή 30M/5M ή 40M/5M μπορεί να αιτηθεί το προϊόν ενισχυμένης ταχύτητας αποστολής (Enhanced Upload) με δυνατότητα αποστολής δεδομένων από τον Τελικό Χρήστη με ρυθμό μετάδοσης μέχρι 10Mbps.

Δικαιούχος που έχει ήδη το Ιδεατό Δίκτυο Τοπικής Πρόσβασης (VLAN) με ρυθμό μετάδοσης 50M/10M ή που έχει αιτηθεί το Ιδεατό Δίκτυο Τοπικής Πρόσβασης (VLAN) με ρυθμό μετάδοσης 50M/10M μπορεί να αιτηθεί το προϊόν ενισχυμένης ταχύτητας αποστολής (Enhanced Upload) με δυνατότητα αποστολής δεδομένων από τον Τελικό Χρήστη με ρυθμό μετάδοσης μέχρι 20 Mbps.

Δικαιούχος που έχει ήδη το Ιδεατό Δίκτυο Τοπικής Πρόσβασης (VLAN) με ρυθμό μετάδοσης 80M/10M ή 100M/10M ή που έχει αιτηθεί το Ιδεατό Δίκτυο Τοπικής Πρόσβασης (VLAN) με ρυθμό μετάδοσης 80M/10M ή 100M/10M μπορεί να αιτηθεί το προϊόν ενισχυμένης ταχύτητας αποστολής (Enhanced Upload) με δυνατότητα αποστολής δεδομένων από τον Τελικό Χρήστη με ρυθμό μετάδοσης μέχρι 30 Mbps.

Δικαιούχος που έχει ήδη το Ιδεατό Δίκτυο Τοπικής Πρόσβασης (VLAN) με ρυθμό μετάδοσης, 100M/20M ή που έχει αιτηθεί το Ιδεατό Δίκτυο Τοπικής Πρόσβασης (VLAN) με ρυθμό μετάδοσης 100M/20M μπορεί να αιτηθεί το προϊόν ενισχυμένης ταχύτητας αποστολής (Enhanced Upload) με δυνατότητα αποστολής δεδομένων από τον Τελικό Χρήστη με ρυθμό μετάδοσης μέχρι 40 Mbps.

2.4.3 Επιπρόσθετο Ιδεατό Δίκτυο Τοπικής Πρόσβασης (VLAN)

Δικαιούχος που έχει ήδη το βασικό Ιδεατό Δίκτυο Τοπικής Πρόσβασης (VLAN) ή που έχει αιτηθεί το βασικό Ιδεατό Δίκτυο Τοπικής Πρόσβασης (VLAN), μπορεί να αιτηθεί και επιπρόσθετο Ιδεατό Δίκτυο Τοπικής Πρόσβασης (VLAN) για τον εν λόγω Τελικό Χρήστη αντίστοιχα. Η αριθμηση του επιπρόσθετου Ιδεατού Δικτύου Τοπικής Πρόσβασης (VLAN) είναι VLAN=41.

Για το επιπρόσθετο Ιδεατό Δίκτυο Τοπικής Πρόσβασης (VLAN), η μεταφορά της κίνησης προς και από το Σημείο Τερματισμού Δικτύου μέχρι τις Πύλες προσφέρεται στους μέγιστους ρυθμούς μετάδοσης δεδομένων που παρουσιάζονται πιο κάτω:



Προϊόντα	Ρυθμός μετάδοσης δεδομένων προς τον Τελικό Χρήστη (Kbps) (μέχρι)	Ρυθμός μετάδοσης δεδομένων από τον Τελικό Χρήστη (Kbps) (μέχρι)	Service Class	
Χονδρικό DSL 2 350/350	350	350		Gold

Το επιπρόσθετο Ιδεατό Δίκτυο Τοπικής Πρόσβασης (VLAN) δύναται να χρησιμοποιηθεί μόνο για σκοπούς τηλεφωνίας μέσω Ευρυζωνικής Πρόσβασης.

3. ΠΡΟΪΟΝ ΕΥΡΥΖΩΝΙΚΗΣ ΠΡΟΣΒΑΣΗΣ 3 IP

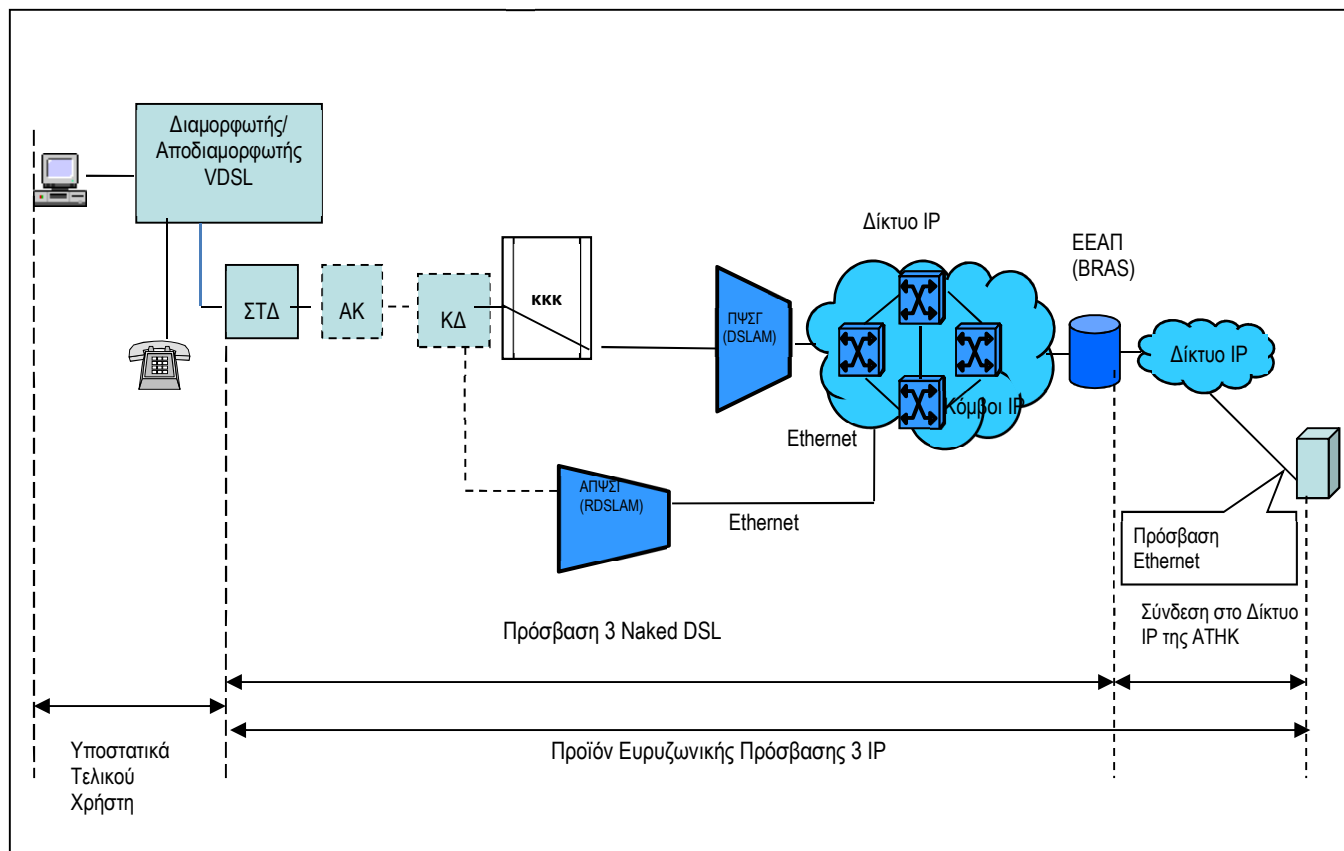
Για να είναι εφικτή η παροχή του Προϊόντος Ευρυζωνικής Πρόσβασης 3 IP, η ΑΤΗΚ προσφέρει:

- (α) Σύνδεση στο Δίκτυο IP της ΑΤΗΚ· και
- (β) Πρόσβαση 3 Naked DSL.

3.1 Σύνδεση στο Δίκτυο IP της ΑΤΗΚ

Η σύνδεση του Εξοπλισμού του Δικαιούχου στο Δίκτυο IP της ΑΤΗΚ επιτυγχάνεται με σύνδεση στον ΕΕΑΠ (BRAS) μέσω ενός Νοητού Ιδιωτικού Δικτύου στο Δίκτυο IP της ΑΤΗΚ, όπως φαίνεται στο Σχεδιάγραμμα (1-2) πιο κάτω:

Σχ. 1-2: Τοπολογία Ευρυζωνικού Δικτύου της ΑΤΗΚ – Προϊόν Ευρυζωνικής Πρόσβασης 3 IP



ΣΤΔ: Σημείο Τερματισμού Δικτύου,
ΑΚ: Ακροτελευταίος Κατανεμητής,
ΚΔ: Κύριος Διακλαδωτής,
ΚΚΚ: Κύριος Κατανεμητής Καλωδίων,
ΕΕΑΠ (BRAS): Ευρυζωνικός Εξυπηρετητής Απομακρυσμένης Πρόσβασης,
ΜΝΚ: Μόνιμο Νοητό Κύκλωμα,
ΠΨΣΓ (DSLAM): Πολυπλέκτης Ψηφιακής Συνδρομητικής Γραμμής,
ΑΠΨΣΓ (RDSLAM): Απομακρυσμένος Πολυπλέκτης Ψηφιακής Συνδρομητικής Γραμμής.

Για τη σύνδεση του Εξοπλισμού του Δικαιούχου στο Δίκτυο IP της ΑΤΗΚ απαιτείται:

- (α) Μία Πρόσβαση Ethernet και
- (β) Ένα Νοητό Ιδιωτικό Δίκτυο που να συνδέει τον Εξοπλισμό του Δικαιούχου με τους ΕΕΑΠ (BRAS) με το ρυθμό μετάδοσης που επιλέγει ο Δικαιούχος και
- (γ) Θύρα στον ΕΕΑΠ (BRAS).

3.1.1 Πρόσβαση Ethernet

Η ΑΤΗΚ προσφέρει τα ακόλουθα είδη Πρόσβασης Ethernet:

- (α) Πρόσβαση Ethernet – Χωρίς Συνεγκατάσταση και
- (β) Πρόσβαση Ethernet – Με Συνεγκατάσταση.



3.1.1.1 Πρόσβαση Ethernet – Χωρίς Συνεγκατάσταση

Ο Εξοπλισμός του Δικαιούχου συνδέεται στον πλησιέστερο διαθέσιμο Κόμβο IP της ΑΤΗΚ που είναι εγκατεστημένος στην ίδια επαρχία στην οποία είναι εγκατεστημένος ο Εξοπλισμός του Δικαιούχου.

Η Πρόσβαση Ethernet-Χωρίς Συνεγκατάσταση προσφέρεται σε ρυθμούς μετάδοσης 10, 100, 1.000 και 10.000 Mbps και παρέχεται μέσω οπτικών ινών.

Για την παροχή Πρόσβασης Ethernet-Χωρίς Συνεγκατάσταση, η ΑΤΗΚ εγκαθιστά τερματικό εξοπλισμό (Ethernet Demarcation Device) στα υποστατικά του Δικαιούχου. Ο τερματικός εξοπλισμός που θα εγκαταστήσει η ΑΤΗΚ περιλαμβανομένων των διεπαφών για την παροχή Πρόσβασης Ethernet-Χωρίς Συνεγκατάσταση παρουσιάζονται στο Παράρτημα 4 του Ειδικού Παραρτήματος 2 της Συμφωνίας.

Ο Δικαιούχος υποχρεούται να παρέχει στην ΑΤΗΚ πρόσβαση στα υποστατικά του για σκοπούς εγκατάστασης, λειτουργίας και συντήρησης του τερματικού εξοπλισμού που εγκαθιστά η ΑΤΗΚ. Ο Δικαιούχος οφείλει να διατηρεί ικανοποιητικό χώρο για τοποθέτηση του τερματικού εξοπλισμού που εγκαθιστά η ΑΤΗΚ, καθώς και οποιεσδήποτε άλλες βοηθητικές υπηρεσίες κρίνονται αναγκαίες για τη λειτουργία του εν λόγω τερματικού εξοπλισμού χωρίς οποιαδήποτε οικονομική επιβάρυνση, εφόσον ο εξοπλισμός χρησιμοποιείται για την παροχή της πρόσβασης. Οι βασικές προϋποθέσεις που πρέπει να τηρούνται για να γίνεται εγκατάσταση τερματικού εξοπλισμού από την ΑΤΗΚ στα υποστατικά του Δικαιούχου παρουσιάζονται στο Παράρτημα 5 του Ειδικού Παραρτήματος 2 της Συμφωνίας.

3.1.1.2 Πρόσβαση Ethernet – Με Συνεγκατάσταση

Η Πρόσβαση Ethernet-Με Συνεγκατάσταση προσφέρεται σε περιπτώσεις όπου ο Εξοπλισμός του Δικαιούχου που είναι εγκατεστημένος σε Υποστατικό της ΑΤΗΚ συνδέεται με Κόμβο IP που βρίσκεται στον ίδιο χώρο, νοουμένου ότι έχει προηγηθεί η σύναψη σχετικής συμφωνίας μεταξύ της ΑΤΗΚ και του Δικαιούχου για τη συνεγκατάσταση του Εξοπλισμού του Δικαιούχου στο εν λόγω Υποστατικό.

Η Πρόσβαση Ethernet-Με Συνεγκατάσταση προσφέρεται σε ρυθμούς μετάδοσης δεδομένων των 10, 100, 1.000 και 10.000 Mbps. Οι διεπαφές που θα χρησιμοποιηθούν από την ΑΤΗΚ για την παροχή Πρόσβασης Ethernet-Με Συνεγκατάσταση παρουσιάζονται στο Παράρτημα 4 του Ειδικού Παραρτήματος 2 της Συμφωνίας.

3.1.2 Νοητό Ιδιωτικό Δίκτυο (ΝΙΔ)

Ο Εξοπλισμός του Δικαιούχου συνδέεται με τους ΕΕΑΠ (BRAS) μέσω ενός Νοητού Ιδιωτικού Δικτύου στο Δίκτυο IP της ΑΤΗΚ.

Οι ρυθμοί μετάδοσης που προσφέρονται από την ΑΤΗΚ για το Νοητό Ιδιωτικό Δίκτυο είναι 2Mbps, 4 Mbps, 6Mbps, 8Mbps, 10Mbps, 20Mbps, 30Mbps, 40Mbps, 50Mbps, 60Mbps, 70Mbps, 80Mbps, 90Mbps, 100Mbps, 200Mbps, 300Mbps, 400Mbps, 500Mbps, 600Mbps, 700Mbps, 800Mbps, 900Mbps, 1Gbps, 2 Gbps, 3Gbps, 4Gbps, 5Gbps, 6Gbps, 7Gbps, 8Gbps, 9Gbps και 10Gbps.



Ο Εξοπλισμός του Δικαιούχου δύναται να συνδεθεί μέσω ενός Νοητού Ιδιωτικού Δικτύου με ρυθμούς μετάδοσης πέραν του 1Gbps νοουμένου ότι όλα τα σημεία του εν λόγω Νοητού Ιδιωτικού Δικτύου βρίσκονται εντός της επαρχίας Λευκωσίας.

3.1.3 Θύρα στον Ευρυζωνικό Εξυπηρετητή Απομακρυσμένης Πρόσβασης

Το εύρος της θύρας που πρέπει να εξασφαλίσει ο Δικαιούχος στον ΕΕΑΠ (BRAS) καθορίζει το εύρος ζώνης μεταξύ του ΕΕΑΠ (BRAS) και του Δικτύου IP για την κίνησή του.

3.2 Πρόσβαση 3 Naked DSL

Η Πρόσβαση 3 Naked DSL περιλαμβάνει:

(α) Πρόσβαση στον Τοπικό Βρόχο ή/και Τοπικό Υπο-βρόχο του Τελικού Χρήστη χωρίς την ταυτόχρονη παροχή σταθερής τηλεφωνίας στον Τελικό Χρήστη (βλ παράγραφο 3.3. πιο κάτω) και

(β) Τη μεταφορά της κίνησης προς και από το Σημείο Τερματισμού του Δικτύου μέχρι τον ΕΕΑΠ (BRAS) (Χονδρικό DSL) (βλ. παράγραφο 3.4 πιο κάτω).

Η ΑΤΗΚ παρέχει τη δυνατότητα, εάν της ζητηθεί από το Δικαιούχο, να εγκαθιστά, λειτουργεί και υποστηρίζει τον δικό της τερματικό εξοπλισμό στα υποστατικά του Τελικού Χρήστη του Δικαιούχου. Τα τέλη παροχής της υπηρεσίας αυτής περιλαμβάνονται στο Παράρτημα 3 του Ειδικού Παραρτήματος 2 της Συμφωνίας.

3.3 Πρόσβαση στον Τοπικό Βρόχο ή/και Τοπικό Υπο-βρόχο του Τελικού Χρήστη χωρίς την ταυτόχρονη παροχή σταθερής τηλεφωνίας στον Τελικό Χρήστη

Με την παροχή πρόσβασης στον Τοπικό Βρόχο ή/και Τοπικό Υπο-βρόχο του Τελικού Χρήστη από την ΑΤΗΚ, ο Δικαιούχος παρέχει ευρυζωνικές υπηρεσίες στον Τελικό Χρήστη χωρίς να παρέχονται στον Τελικό Χρήστη υπηρεσίες σταθερής τηλεφωνίας. Η ΑΤΗΚ δύναται για ικανοποίηση των αναγκών του Δικαιούχου να παρέχει πρόσβαση σε δύο Τοπικούς Βρόχους ή/και σε δύο Τοπικούς Υπο-βρόχους.

3.4 Μεταφορά της κίνησης προς και από το Σημείο Τερματισμού Δικτύου μέχρι το ΕΕΑΠ (BRAS) (Χονδρικό DSL 3)

Η μεταφορά κίνησης προς και από το Σημείο Τερματισμού Δικτύου μέχρι τον ΕΕΑΠ (BRAS) επιτυγχάνεται με την δημιουργία Ιδεατού Δικτύου Τοπικής Πρόσβασης (VLAN).

Ο Δικαιούχος μπορεί να αιτηθεί ένα (1) Ιδεατό Δίκτυο Τοπικής Πρόσβασης (VLAN) ανά Τελικό Χρήστη. Η αρίθμηση του Ιδεατού Δικτύου Τοπικής Πρόσβασης (VLAN) είναι 35.

Η μεταφορά κίνησης προς και από το Σημείο Τερματισμού Δικτύου μέχρι το σημείο σύνδεσης του Εξοπλισμού του Δικαιούχου στον ΕΕΑΠ (BRAS) προσφέρεται στους μέγιστους ρυθμούς μετάδοσης που παρουσιάζονται πιο κάτω:



Προϊόντα	Ρυθμός μετάδοσης δεδομένων προς τον Τελικό Χρήστη (Mbps) (μέχρι)	Ρυθμός μετάδοσης δεδομένων από τον Τελικό Χρήστη (Mbps) (μέχρι)
Χονδρικό DSL 3 5M/2M	5	2
Χονδρικό DSL 3 10M/2M	10	2
Χονδρικό DSL 3 16M/2M	16	2
Χονδρικό DSL 3 20M/2M*	20	2
Χονδρικό DSL 3 30M/4M*	30	4
Χονδρικό DSL 3 40M/4M *	40	4
Χονδρικό DSL 3 50M/5M*	50	5
Χονδρικό DSL 3 80M/10M*	80	10
Χονδρικό DSL 3 100M/10M*	100	10
Χονδρικό DSL 3 10M/5M	10	5
Χονδρικό DSL 3 16M/5M	16	5
Χονδρικό DSL 3 20M/5M*	20	5
Χονδρικό DSL 3 30M/5M*	30	5
Χονδρικό DSL 3 40M/5M *	40	5
Χονδρικό DSL 3 50M/10M*	50	10
Χονδρικό DSL 3 100M/20M*	100	20

Για την παροχή των προϊόντων που περιέχουν αστερίσκο (*) δύναται να χρησιμοποιείται η τεχνολογία Bonding κατά την οποία χρησιμοποιούνται δύο Τοπικοί Βρόχοι, οι οποίοι χρεώνονται σύμφωνα με το Παράρτημα 3 του Ειδικού Παραρτήματος 2 της Συμφωνίας.

3.5 Προϊόν Ενισχυμένης Ταχύτητας Αποστολής (Enhanced Upload)

Δικαιούχος που έχει ήδη Ιδεατό Δίκτυο Τοπικής Πρόσβασης (VLAN) με ρυθμό μετάδοσης 16M/5M ή 20M/5M ή 30M/5M ή 40M/5M ή που έχει αιτηθεί το Ιδεατό Δίκτυο Τοπικής Πρόσβασης (VLAN) με ρυθμό μετάδοσης 16M/5M ή 20M/5M ή 30M/5M ή 40M/5M μπορεί να αιτηθεί το προϊόν ενισχυμένης ταχύτητας αποστολής (Enhanced Upload) με δυνατότητα αποστολής δεδομένων από τον Τελικό Χρήστη με ρυθμό μετάδοσης μέχρι 10Mbps.

Δικαιούχος που έχει ήδη το Ιδεατό Δίκτυο Τοπικής Πρόσβασης (VLAN) με ρυθμό μετάδοσης 50M/10M ή που έχει αιτηθεί το Ιδεατό Δίκτυο Τοπικής Πρόσβασης (VLAN) με ρυθμό μετάδοσης 50M/10M, μπορεί να αιτηθεί το προϊόν ενισχυμένης ταχύτητας αποστολής (Enhanced Upload) με δυνατότητα αποστολής δεδομένων από τον Τελικό Χρήστη με ρυθμό μετάδοσης μέχρι 20 Mbps.



Δικαιούχος που έχει ήδη το Ιδεατό Δίκτυο Τοπικής Πρόσβασης (VLAN) με ρυθμό μετάδοσης 80M/10M ή 100M/10M ή που έχει αιτηθεί το Ιδεατό Δίκτυο Τοπικής Πρόσβασης (VLAN) με ρυθμό μετάδοσης 80M/10M ή 100M/10M μπορεί να αιτηθεί το προϊόν ενισχυμένης ταχύτητας αποστολής (Enhanced Upload) με δυνατότητα αποστολής δεδομένων από τον Τελικό Χρήστη με ρυθμό μετάδοσης μέχρι 30 Mbps.

Δικαιούχος που έχει ήδη το Ιδεατό Δίκτυο Τοπικής Πρόσβασης (VLAN) με ρυθμό μετάδοσης 100M/20M ή που έχει αιτηθεί το Ιδεατό Δίκτυο Τοπικής Πρόσβασης (VLAN) με ρυθμό μετάδοσης 100M/20M, μπορεί να αιτηθεί το προϊόν ενισχυμένης ταχύτητας αποστολής (Enhanced Upload) με δυνατότητα αποστολής δεδομένων από τον Τελικό Χρήστη με ρυθμό μετάδοσης μέχρι 40 Mbps.

4. ΠΡΟΪΟΝ ΠΟΛΛΑΠΛΗΣ ΔΙΑΝΟΜΗΣ (MULTICASTING)

Το Προϊόν Πολλαπλής Διανομής (Multicasting) προσφέρεται μόνο σε συνδυασμό με το Προϊόν Ευρυζωνικής Πρόσβασης 2 IP ή το Προϊόν Ευρυζωνικής Πρόσβασης 3 IP.

Με το Προϊόν Πολλαπλής Διανομής (Multicasting), ο Δικαιούχος θα μπορεί να προσφέρει σε Τελικούς Χρήστες του εκπομπές τηλεόρασης.

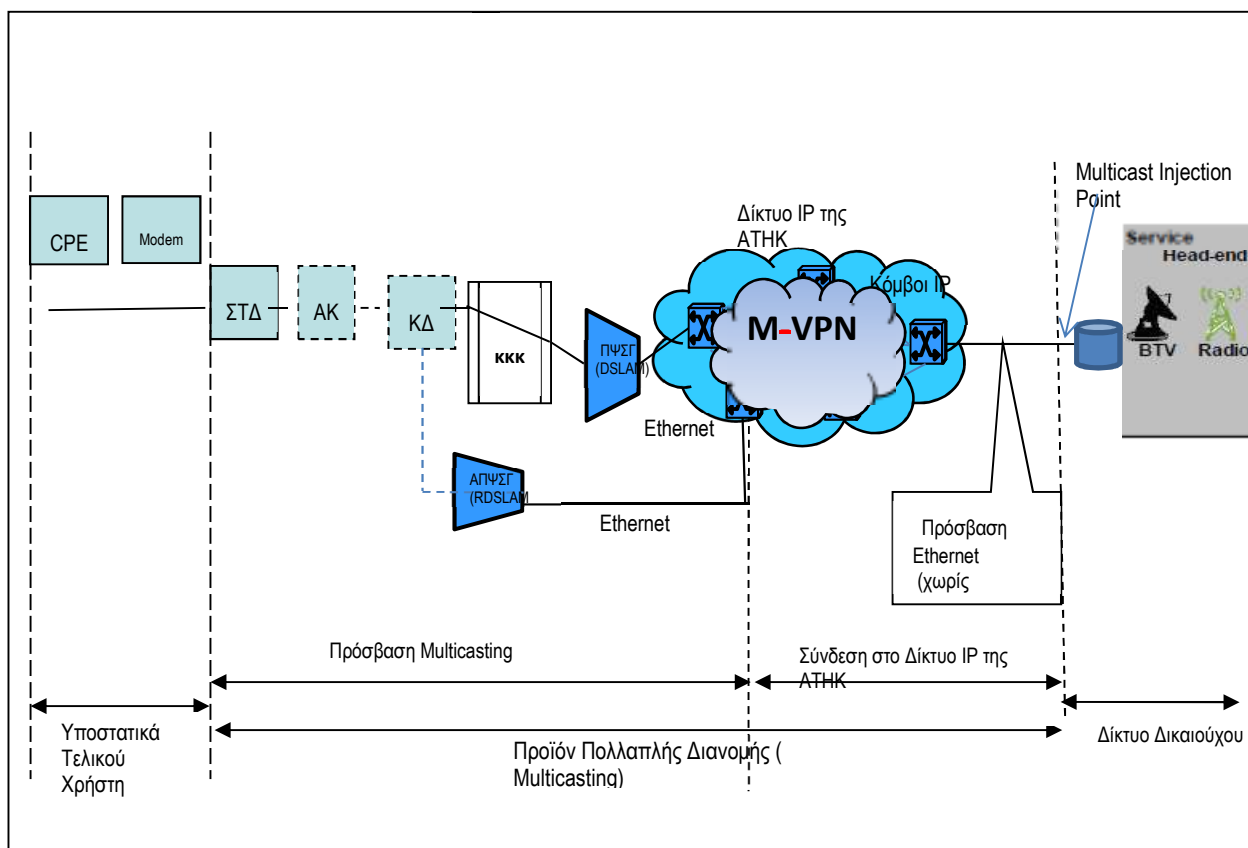
Για να είναι εφικτή η παροχή του Προϊόντος Πολλαπλής Διανομής (Multicasting), η ΑΤΗΚ προσφέρει:

- (α) Σύνδεση στο Δίκτυο IP της ΑΤΗΚ και
- (β) Πρόσβαση Multicasting.

4.1 Σύνδεση στο Δίκτυο IP της ΑΤΗΚ

Η σύνδεση του Εξοπλισμού του Δικαιούχου στο Δίκτυο IP της ΑΤΗΚ παρουσιάζεται στο Σχεδιάγραμμα (1-3) πιο κάτω:

Σχ. 1-3: Τοπολογία Ευρυζωνικού Δικτύου της ΑΤΗΚ – Προϊόν Πολλαπλής Διανομής (Multicasting)



- ΣΤΔ: Σημείο Τερματισμού Δικτύου,
ΑΚ: Ακροτελευταίος Κατανομητής,
ΚΔ: Κύριος Διακλαδωτής,
ΚΚΚ: Κύριος Κατανομητής Καλωδίων,
M-VPN: Νοητό Ιδιωτικό Δίκτυο Πολλαπλής Διανομής (Multicasting)
ΠΨΣΓ (DSLAM): Πολυπλέκτης Ψηφιακής Συνδρομητικής Γραμμής,
ΑΠΨΣΓ (RDSLAM): Απομακρυσμένος Πολυπλέκτης Ψηφιακής Συνδρομητικής Γραμμής
CPE: Αποκωδικοποιητής (Set Top Box) του Δικαιούχου

Για τη σύνδεση του Εξοπλισμού του Δικαιούχου στο Δίκτυο IP της ΑΤΗΚ απαιτείται:

- (α) Μία ή περισσότερες από μία Προσβάσεις Ethernet. Σε περίπτωση που ο Δικαιούχος διαθέτει ήδη Πρόσβαση Ethernet η οποία χρησιμοποιείται για Προϊόντα Ευρυζωνικής Πρόσβασης και έχει διαθέσιμη χωρητικότητα ίση με τη χωρητικότητα του VPN Πολλαπλής Διανομής (MVPN), η εν λόγω Πρόσβαση Ethernet χρησιμοποιείται για τη σύνδεση του Εξοπλισμού του Δικαιούχου στο Δίκτυο IP της ΑΤΗΚ και
- (β) Ένα VPN Πολλαπλής Διανομής (MVPN) με το ρυθμό μετάδοσης που επιλέγει ο Δικαιούχος που να συνδέει τον Εξοπλισμό του Δικαιούχου με τους Κόμβους IP που επιλέγει ο Δικαιούχος.

4.1.1 Πρόσβαση Ethernet

Η ΑΤΗΚ προσφέρει τα ακόλουθα είδη Πρόσβασης Ethernet:



- (α) Πρόσβαση Ethernet – Χωρίς Συνεγκατάσταση και
- (β) Πρόσβαση Ethernet – Με Συνεγκατάσταση.

4.1.1.1 Πρόσβαση Ethernet – Χωρίς Συνεγκατάσταση

Ο Εξοπλισμός του Δικαιούχου συνδέεται στον πλησιέστερο διαθέσιμο Κόμβο IP της ΑΤΗΚ που είναι εγκατεστημένος στην ίδια επαρχία στην οποία είναι εγκατεστημένος ο Εξοπλισμός του Δικαιούχου.

Η Πρόσβαση Ethernet-Χωρίς Συνεγκατάσταση προσφέρεται σε ρυθμούς μετάδοσης 10, 100, 1.000 και 10.000 Mbps και παρέχεται μέσω οπτικών ινών.

Για την παροχή Πρόσβασης Ethernet-Χωρίς Συνεγκατάσταση, η ΑΤΗΚ εγκαθιστά τερματικό εξοπλισμό (Ethernet Demarcation Device) στα υποστατικά του Δικαιούχου. Ο τερματικός εξοπλισμός που θα εγκαταστήσει η ΑΤΗΚ περιλαμβανομένων των διεπαφών για την παροχή Πρόσβασης Ethernet-Χωρίς Συνεγκατάσταση παρουσιάζονται στο Παράρτημα 4 του Ειδικού Παραρτήματος 2 της Συμφωνίας.

Ο Δικαιούχος υποχρεούται να παρέχει στην ΑΤΗΚ πρόσβαση στα υποστατικά του για σκοπούς εγκατάστασης, λειτουργίας και συντήρησης του τερματικού εξοπλισμού που εγκαθιστά η ΑΤΗΚ. Ο Δικαιούχος οφείλει να διατηρεί ικανοποιητικό χώρο για τοποθέτηση του τερματικού εξοπλισμού που εγκαθιστά η ΑΤΗΚ, καθώς και οποιεσδήποτε άλλες βοηθητικές υπηρεσίες κρίνονται αναγκαίες για τη λειτουργία του εν λόγω τερματικού εξοπλισμού χωρίς οποιαδήποτε οικονομική επιβάρυνση, εφόσον ο εξοπλισμός χρησιμοποιείται για την παροχή της πρόσβασης. Οι βασικές προϋποθέσεις που πρέπει να τηρούνται για να γίνεται εγκατάσταση τερματικού εξοπλισμού από την ΑΤΗΚ στα υποστατικά του Δικαιούχου παρουσιάζονται στο Παράρτημα 5 του Ειδικού Παραρτήματος 2 της Συμφωνίας.

4.1.1.2 Πρόσβαση Ethernet – Με Συνεγκατάσταση

Η Πρόσβαση Ethernet-Με Συνεγκατάσταση προσφέρεται σε περιπτώσεις όπου ο Εξοπλισμός του Δικαιούχου που είναι εγκατεστημένος σε Υποστατικό της ΑΤΗΚ συνδέεται με Κόμβο IP που βρίσκεται στον ίδιο χώρο, νοουμένου ότι έχει προηγηθεί η σύναψη σχετικής συμφωνίας μεταξύ της ΑΤΗΚ και του Δικαιούχου για τη συνεγκατάσταση του Εξοπλισμού του Δικαιούχου στο εν λόγω Υποστατικό.

Η Πρόσβαση Ethernet-Με Συνεγκατάσταση προσφέρεται σε ρυθμούς μετάδοσης δεδομένων των 10, 100, 1.000 και 10.000 Mbps. Οι διεπαφές που θα χρησιμοποιηθούν από την ΑΤΗΚ για την παροχή Πρόσβασης Ethernet-Με Συνεγκατάσταση παρουσιάζονται στο Παράρτημα 4 του Ειδικού Παραρτήματος 2 της Συμφωνίας.

4.1.2 VPN Πολλαπλής Διανομής (MVPN)

Ο Εξοπλισμός του Δικαιούχου συνδέεται νοητά με τους Κόμβους IP της ΑΤΗΚ μέσω ενός VPN Πολλαπλής Διανομής (MVPN). Ένα μοναδικό αντίγραφο της ροής τηλεοπτικών και/ή ραδιοφωνικών καναλιών μεταφέρεται από το Multicast Injection Point μέσα στο Δίκτυο IP της ΑΤΗΚ.



Κατά την παροχή του VPN Πολλαπλής Διανομής (MVPN) του Δικαιούχου θα πρέπει να συμμετέχουν τουλάχιστο δέκα (10) Κόμβοι IP της ΑΤΗΚ. Ο Δικαιούχος μπορεί να ζητήσει την προσθήκη δέκα (10) ή περισσότερων Κόμβων IP της ΑΤΗΚ στο VPN Πολλαπλής Διανομής (MVPN).

Με την εισαγωγή ενός Κόμβου IP της ΑΤΗΚ στο MVPN δίδεται η δυνατότητα στο Δικαιούχο να προσφέρει εκπομπές τηλεόρασης ή/και ραδιοφώνου (TV Radio Broadcast) σε Τελικούς Χρήστες του που εξυπηρετούνται από τους συνδεδεμένους σε αυτό ΠΨΣΓ (DSLAM) και ΑΠΨΣΓ (RDSLAM).

Η ΑΤΗΚ έχει το δικαίωμα να μεταφέρει ΠΨΣΓ (DSLAM) και/ή ΑΠΨΣΓ (RDSLAM) από ένα Κόμβο IP (Κόμβος IP Α) σε άλλο Κόμβο IP (Κόμβος IP Β). Σε περίπτωση που ο ΠΨΣΓ (DSLAM) και/ή ΑΠΨΣΓ (RDSLAM) εξυπηρετεί Τελικούς Χρήστες του Δικαιούχου με Πρόσβαση Multicasting και ο Κόμβος IP Β δεν συμμετέχει στο VPN Πολλαπλής Διανομής (MVPN) που παρέχεται στο Δικαιούχο, η ΑΤΗΚ θα προσθέσει τον Κόμβο IP Β στο VPN Πολλαπλής Διανομής (MVPN) που παρέχεται στο Δικαιούχο και θα χρεώνει ανάλογα το Δικαιούχο και για τη χρήση του εν λόγω νέου Κόμβου IP Β. Στις περιπτώσεις όπου γίνεται μεταφορά ενός ΑΠΨΣΓ (RDSLAM) σε νέο Κόμβο IP Β και πλέον ο Κόμβος IP Α δεν απαιτείται να συμμετέχει στο MVPN που παρέχεται στο Δικαιούχο, η μεταφορά θα γίνεται δωρεάν.

Η ΑΤΗΚ θα πρέπει να ενημερώνει έγκαιρα το Δικαιούχο σε χρόνο που θα καλύπτει ανάλογα με την περίπτωση, την πιθανή νέα σύνδεση σε Κόμβο IP ή/και αύξηση της διαθέσιμης χωρητικότητας. Κατά τη μεταφορά ενός ΑΠΨΣΓ (RDSLAM) σε νέο Κόμβο IP, η ΑΤΗΚ θα λαμβάνει όλα τα αναγκαία μέτρα για την ελαχιστοποίηση της διακοπής των τηλεπικοινωνιακών υπηρεσιών που παρέχονται στον Τελικό Χρήστη.

Η ΑΤΗΚ έχει το δικαίωμα να μεταφέρει Τελικούς Χρήστες του Δικαιούχου με Πρόσβαση Multicasting από ένα ΠΨΣΓ (DSLAM) και/ή ΑΠΨΣΓ (RDSLAM) σε άλλο ΠΨΣΓ (DSLAM) και/ή ΑΠΨΣΓ (RDSLAM) το οποίο συνδέεται σε διαφορετικό Κόμβο IP («Κόμβος IP Β»). Σε περίπτωση που ο Κόμβος IP Β δεν συμμετέχει στο VPN Πολλαπλής διανομής (MVPN) του Δικαιούχου τότε η ΑΤΗΚ θα προσθέσει τον Κόμβο IP Β στο VPN Πολλαπλής Διανομής (MVPN) που παρέχεται στο Δικαιούχο και θα χρεώνει ανάλογα το Δικαιούχο και για τη χρήση του εν λόγω νέου Κόμβου IP Β.

Οι διαθέσιμοι προς σύνδεση Κόμβοι IP παρουσιάζονται στο Παράρτημα 8 του Ειδικού Παραρτήματος 2 της Συμφωνίας.

Οι ρυθμοί μετάδοσης που προσφέρονται από την ΑΤΗΚ για το VPN Πολλαπλής Διανομής (MVPN) είναι 50Mbps, 100Mbps, 200Mbps.

4.1.3 Πρόσβαση Multicasting

Με το προϊόν Πρόσβαση Multicasting μεταφέρεται η κίνησης εκπομπής του Δικαιούχου από το Multicast Injection Point προς το Σημείο Τερματισμού Δικτύου.

Ο Δικαιούχος μπορεί να αιτηθεί ένα (1) Ιδεατό Δίκτυο Τοπικής Πρόσβασης (VLAN) ανά Τελικό Χρήστη. Η αρίθμηση του Ιδεατού Δικτύου Τοπικής Πρόσβασης (VLAN) είναι 36.

Στο Δικαιούχο θα παρέχεται μόνο ένα Προϊόν Multicasting ανά Τελικό Χρήστη.



Η Πρόσβαση Multicasting προσφέρεται στους ρυθμούς μετάδοσης που παρουσιάζονται στον πιο κάτω πίνακα:

Προϊόντα Multicasting	Ρυθμός μετάδοσης δεδομένων προς τον Τελικό Χρήστη (Mbps)	Ρυθμός μετάδοσης δεδομένων από τον Τελικό Χρήστη (Kbps)
Χονδρικό Multicasting 5M/100K	5	100
Χονδρικό Multicasting 8M/100K	8	100
Χονδρικό Multicasting 10M/100K	10	100
Χονδρικό Multicasting 13M/100K	13	100

Ο Δικαιούχος θα εγκαθιστά τον δικό του αποκωδικοποιητή (set-top box) στα υποστατικά του Τελικού Χρήστη τον οποίο θα συντηρεί, επιδιορθώνει και διαχειρίζεται. Ο Δικαιούχος θα είναι υπεύθυνος για την συνδεσμολογία και παραμετροποίηση του αποκωδικοποιητή (set-top box).

Ο αποκωδικοποιητής (set-top box) του Δικαιούχου θα χρησιμοποιεί το πρωτόκολλο Internet Group Management IGMP v2 και ο Τελικός Χρήστης μέσω του αποκωδικοποιητή θα μπορεί να συμμετάσχει (Join) ή να εγκαταλείπει (leave) μια ροή εκπομπής (κανάλι). Ο Δικαιούχος είναι υπεύθυνος για το περιεχόμενο (κανάλια) που λαμβάνει ο Τελικός Χρήστης.

5. ΟΡΟΙ ΠΑΡΟΧΗΣ ΠΡΟΪΟΝΤΩΝ ΕΥΡΥΖΩΝΙΚΗΣ ΠΡΟΣΒΑΣΗΣ

Η ΑΤΗΚ θα παρέχει τα Προϊόντα Ευρυζωνικής Πρόσβασης με βάση τις διαδικασίες που περιγράφονται στο Παράρτημα 5 του Ειδικού Παραρτήματος 2 της Συμφωνίας.

5.1 Σύνδεση στο Ευρυζωνικό Δίκτυο της ΑΤΗΚ

5.1.1 Προϊόν Ευρυζωνικής Πρόσβασης 2 IP

Με τη σύνδεση στο Δίκτυο IP της ΑΤΗΚ, ο Δικαιούχος αποκτά τη δυνατότητα να προσφέρει υπηρεσίες δεδομένων σε μεγάλες ταχύτητες σε Τελικούς Χρήστες, μόνο στις γεωγραφικές περιοχές που καλύπτονται από τα ΠΨΣΓ (DSLAM) ή ΑΠΨΣΓ (RDSLAM) που παρουσιάζονται στο Παράρτημα 8 του Ειδικού Παραρτήματος 2 της Συμφωνίας, όπως αυτό θα τροποποιείται από καιρό σε καιρό από την ΑΤΗΚ.

Τερματισμός της σύνδεσης του Δικαιούχου στο Δίκτυο IP της ΑΤΗΚ επιφέρει και τον αυτόματο τερματισμό όλων των Προϊόντων Ευρυζωνικής Πρόσβασης που σχετίζονται με αυτή.

Μία Πρόσβαση Ethernet μπορεί να περιλαμβάνει πολλές Νοητές Συνδέσεις IP. Ο ρυθμός μετάδοσης δεδομένων της Πρόσβασης Ethernet πρέπει να είναι μεγαλύτερος ή ίσος με το άθροισμα του ρυθμού μετάδοσης όλων των Νοητών Συνδέσεων IP που περιλαμβάνει.

Η ΑΤΗΚ παρέχει τις αιτούμενες Νοητές Συνδέσεις IP νοουμένου ότι:



- υπάρχει διαθέσιμη χωρητικότητα στο (α) Δίκτυο IP της ΑΤΗΚ και (β) στο ΠΨΣΓ (DSLAM) ή ΑΠΨΣΓ (RDSLAM) που αιτείται ο Δικαιούχος και
- υπάρχει δυνατότητα υποστήριξης των Νοητών Συνδέσεων IP από όλα τα εμπλεκόμενα στοιχεία του Δικτύου IP της ΑΤΗΚ.

5.1.2 Προϊόν Ευρυζωνικής Πρόσβασης 3 IP

Με τη σύνδεση στο Δίκτυο IP της ΑΤΗΚ, ο Δικαιούχος αποκτά τη δυνατότητα να προσφέρει υπηρεσίες δεδομένων σε μεγάλες ταχύτητες σε Τελικούς Χρήστες, μόνο στις γεωγραφικές περιοχές που καλύπτονται από τα ΠΨΣΓ (DSLAM) ή ΑΠΨΣΓ (RDSLAM) που παρουσιάζονται στο Παράρτημα 8 του Ειδικού Παραρτήματος 2 της Συμφωνίας, όπως αυτό θα τροποποιείται από καιρό σε καιρό από την ΑΤΗΚ.

Τερματισμός της σύνδεσης του Δικαιούχου στο Δίκτυο IP της ΑΤΗΚ επιφέρει και τον αυτόματο τερματισμό όλων των Προϊόντων Ευρυζωνικής Πρόσβασης που σχετίζονται με αυτή.

5.1.2.3 Προϊόν Πολλαπλής Διανομής (Multicasting)

Με τη σύνδεση στο Δίκτυο IP της ΑΤΗΚ, ο Δικαιούχος αποκτά τη δυνατότητα να προσφέρει εκπομπές τηλεόρασης ή/και ραδιοφώνου (TV Radio Broadcast) σε Τελικούς Χρήστες, μόνο στις γεωγραφικές περιοχές που καλύπτονται από τους ΠΨΣΓ (DSLAM) ή ΑΠΨΣΓ (RDSLAM) που παρουσιάζονται στο Παράρτημα 8 του Ειδικού Παραρτήματος 2 της Συμφωνίας, όπως αυτό θα τροποποιείται από καιρό σε καιρό από την ΑΤΗΚ.

Τερματισμός της σύνδεσης του Δικαιούχου στο Δίκτυο IP της ΑΤΗΚ επιφέρει και την αυτόματη κατάργηση όλων των Προϊόντων Ευρυζωνικής Πρόσβασης που σχετίζονται με αυτή.

Το Προϊόν Πολλαπλής Διανομής (Multicasting) προσφέρεται μόνο σε συνδυασμό με το Προϊόν Ευρυζωνικής Πρόσβασης 2 IP ή το Προϊόν Ευρυζωνικής Πρόσβασης 3 IP. Τερματισμός του Προϊόντος Ευρυζωνικής Πρόσβασης 2 IP ή του Προϊόντος Ευρυζωνικής Πρόσβασης 3 IP επιφέρει και τον αυτόματο τερματισμό του Προϊόντος Πολλαπλής Διανομής (Multicasting).

5.2 Πρόσβαση 2 Naked DSL και Πρόσβαση 3 Naked DSL

Η Πρόσβαση 2 Naked DSL και η Πρόσβαση 3 Naked DSL μπορεί να προσφερθούν μόνο εάν:

- (α) υπάρχουν διαθέσιμοι Ενεργοί ή Ανενεργοί Τοπικοί Βρόχοι ή Τοπικοί Υπο-βρόχοι και είναι δυνατή η χρήση τους χωρίς να χρειάζεται οποιαδήποτε εργασία αλλαγής στο Δίκτυο, πέραν της εγκατάστασης συρμάτων μεικτονόμησης στον Κεντρικό Καταμεμητή Καλωδίων, στον κύριο ή δευτερεύοντα διακλαδωτή ή στον ακροτελευταίο καταμεμητή.

Η κατασκευή νέων Τοπικών Βρόχων ή Τοπικών Υπο-βρόχων είναι εκτός του πεδίου παροχής Προϊόντων Ευρυζωνικής Πρόσβασης από τη στιγμή που το Δίκτυο Πρόσβασης της ΑΤΗΚ διατηρεί την υφιστάμενη μορφή και χωρητικότητα του κατά τη διάρκεια ισχύος της παρούσας Συμφωνίας.

Κατά τον έλεγχο της διαθεσιμότητας των Ανενεργών Τοπικών Βρόχων, λαμβάνονται υπόψη τα λειτουργικά αποθέματα της ΑΤΗΚ, Τοπικοί Βρόχοι που αποτελούν μέρος των λειτουργικών αποθεμάτων της ΑΤΗΚ δεν θα θεωρούνται διαθέσιμοι για παροχή



Ευρυζωνικής Πρόσβασης μόνο για σκοπούς διατήρησης της ακεραιότητας του Δικτύου Πρόσβασης και

- (β) υπάρχει διαθέσιμο εγκατεστημένο ΠΨΣΓ (DSLAM) ή ΑΠΨΣΓ (RDSLAM) που λειτουργεί στη γεωγραφική περιοχή όπου είναι συνδεδεμένος ο Τοπικός Βρόχος ή/και Τοπικός Υπο-βρόχος του Τελικού Χρήστη, μέσω του οποίου του παρέχεται από την ΑΤΗΚ αναλογική υπηρεσία (PSTN). Οι εγκατεστημένοι ΠΨΣΓ (DSLAM) και ΑΠΨΣΓ (RDSLAM) παρουσιάζονται, ανά γεωγραφική περιοχή στην οποία λειτουργούν, στο Παράρτημα 8 του Ειδικού Παραρτήματος 2 της Συμφωνίας και
- (γ) υπάρχουν διαθέσιμες Πύλες στο ΠΨΣΓ (DSLAM) ή ΑΠΨΣΓ (RDSLAM) που λειτουργεί στη γεωγραφική περιοχή όπου είναι συνδεδεμένος ο Τοπικός Βρόχος ή/και Τοπικός Υπο-βρόχος του Τελικού Χρήστη, μέσω του οποίου του παρέχεται από την ΑΤΗΚ αναλογική υπηρεσία (PSTN) και
- (δ) η ποιότητα του δισύρματου χάλκινου τηλεφωνικού καλωδίου από το Σημείο Τερματισμού Δικτύου μέχρι το ΠΨΣΓ (DSLAM) ή ΑΠΨΣΓ (RDSLAM) είναι κατάλληλη. Οι εν λόγω τιμές παρουσιάζονται στο Παράρτημα 4 του Ειδικού Παραρτήματος 2 της Συμφωνίας και
- (ε) τα προϊόντα Χονδρικό DSL 2 και Χονδρικό DSL 3 προσφέρονται εάν λειτουργεί ΑΠΨΣΓ (RDSLAM) στη γεωγραφική περιοχή όπου είναι συνδεδεμένος ο Τοπικός Βρόχος ή/και Τοπικός Υπο-βρόχος του Τελικού Χρήστη και υπάρχουν διαθέσιμες Πύλες και
- (ζ) σε περίπτωση Πρόσβασης 2 DSL υπάρχει Νοητή Σύνδεση IP μεταξύ του ΠΨΣΓ (DSLAM) ή ΑΠΨΣΓ (RDSLAM) στον οποίο είναι συνδεδεμένος ο Τοπικός Βρόχος ή/και Τοπικός Υπο-βρόχος του Τελικού Χρήστη με τον Εξοπλισμό του Δικαιούχου.

Οι Προσβάσεις 2 Naked DSL και οι Προσβάσεις 3 Naked DSL θα τερματίζονται χωρίς την παραλαβή αίτησης από το Δικαιούχο για τερματισμό στις ακόλουθες περιπτώσεις:

- (α) Σε περίπτωση μεταφοράς του Τοπικού Βρόχου του Τελικού Χρήστη:
 - σε περιοχή η οποία δεν καλύπτεται από το Δίκτυο IP της ΑΤΗΚ,
 - σε περιοχή όπου δεν υπάρχει διαθέσιμη χωρητικότητα (συνδρομητική πύλη) στο ΠΨΣΓ (DSLAM) ή ΑΠΨΣΓ (RDSLAM) στο οποίο μεταφέρεται ο Τοπικός Βρόχος του Τελικού Χρήστη,
 - και ο Δικαιούχος δεν διαθέτει Νοητή Σύνδεση IP ή ΠΨΣΓ (DSLAM) ή ΑΠΨΣΓ (RDSLAM) στο οποίο μεταφέρεται ο Τοπικός Βρόχος του Τελικού Χρήστη (ισχύει μόνο για το προϊόν Πρόσβαση 2 Naked DSL),
 - και ο Τοπικός Βρόχος ή Τοπικός Υπο-βρόχος του Τελικού Χρήστη δεν είναι κατάλληλος για παροχή της υφιστάμενης Πρόσβασης 2 Naked DSL ή Πρόσβασης 3 Naked DSL.
- (β) Σε περίπτωση που ο Τελικός Χρήστης αιτηθεί ευρυζωνικές υπηρεσίες από την ΑΤΗΚ στον ίδιο Τοπικό Βρόχο ή σε περίπτωση που η ΑΤΗΚ παραλάβει αίτηση για παροχή ευρυζωνικών υπηρεσιών ή υπηρεσιών αδεσμοποίητης πρόσβασης στον Τοπικό Βρόχο ή Τοπικό Υπο-βρόχο στον ίδιο Τοπικό Βρόχο.



- (γ) Σε περίπτωση που διαπιστωθεί ότι ο τερματικός εξοπλισμός του Τελικού Χρήστη δεν συνάδει με τις τεχνικές προδιαγραφές που περιλαμβάνονται στο Παράρτημα 4 του Ειδικού Παραρτήματος 2 της Συμφωνίας και δεν υπάρχει πιστοποιητικό καταλληλότητας από τον προμηθευτή του εν λόγω εξοπλισμού και ο εν λόγω Δικαιούχος δεν έχει προχωρήσει σε έλεγχο διαλειτουργικότητας του εξοπλισμού του με την ΑΤΗΚ και
- (δ) Σε περίπτωση που η ΑΤΗΚ διαπιστώσει ότι ο Εξοπλισμός του Τελικού Χρήστη επηρεάζει την ποιότητα των υπηρεσιών που παρέχει η ΑΤΗΚ στους Τελικούς Χρήστες της.

Ο Δικαιούχος θα ενημερώνεται από την ΑΤΗΚ τουλάχιστον μία (1) εργάσιμη ημέρα πριν τον τερματισμό των Προσβάσεων 2 Naked DSL και Προσβάσεων 3 Naked DSL για τους λόγους που αναφέρονται πιο πάνω.

Η ΑΤΗΚ υποχρεούται να αποστείλει στο Δικαιούχο όλα τα σχετικά αποδεικτικά στοιχεία.

5.3 Πρόσβαση Multicasting

Η πρόσβαση Multicasting μπορεί να προσφερθεί μόνο εάν :

- (α) Ο Δικαιούχος διαθέτει μια Πρόσβαση 2 Naked DSL ή Πρόσβαση 3 Naked DSL για το συγκεκριμένο Τελικό Χρήστη
- (β) Η ποιότητα του δισύρματου χάλκινου τηλεφωνικού καλωδίου από το Σημείο Τερματισμού Δικτύου μέχρι το ΠΨΣΓ (DSLAM) ή ΑΠΨΣΓ (RDSLAM) είναι κατάλληλη. Οι εν λόγω τιμές παρουσιάζονται στο Παράρτημα 4 του Ειδικού Παραρτήματος 2 της Συμφωνίας και
- (γ) ο Κόμβος IP της ΑΤΗΚ στον οποίο είναι συνδεδεμένος ο ΠΨΣΓ (DSLAM) ή ΑΠΨΣΓ (RDSLAM) στον οποίο είναι συνδεδεμένος ο Τοπικός Βρόχος ή/και Τοπικός Υπο-βρόχος του Τελικού Χρήστη δεν συμμετέχει στο VPN Πολλαπλής Διανομής (MVPN) του Δικαιούχου.

Η πρόσβαση Multicasting θα τερματίζεται χωρίς την παραλαβή αίτησης από το Δικαιούχο για τερματισμό στις ακόλουθες περιπτώσεις:

- (α) Σε περίπτωση μεταφοράς του Τοπικού Βρόχου του Τελικού Χρήστη:
- σε περιοχή η οποία δεν καλύπτεται από το Δίκτυο IP της ΑΤΗΚ ή/και
 - σε περιοχή όπου δεν υπάρχει διαθέσιμη χωρητικότητα (συνδρομητική πύλη) στο ΠΨΣΓ (DSLAM) ή ΑΠΨΣΓ (RDSLAM) στο οποίο μεταφέρεται ο Τοπικός Βρόχος του Τελικού Χρήστη ή/και
 - Ο Κόμβος IP στον οποίο είναι συνδεδεμένος ο ΠΨΣΓ (DSLAM) ή ΑΠΨΣΓ (RDSLAM) στο οποίο μεταφέρεται ο Τοπικός Βρόχος του Τελικού Χρήστη δεν συμμετέχει στο VPN Πολλαπλής Διανομής (MVPN) του Δικαιούχου ή/και
 - ο Τοπικός Βρόχος ή Τοπικός Υπο-βρόχος του Τελικού Χρήστη δεν είναι κατάλληλος για παροχή της υφιστάμενης Πρόσβασης Multicasting.



- (β) Σε περίπτωση που διαπιστωθεί ότι ο αποκωδικοποιητής (CPE) του Τελικού Χρήστη δεν συνάδει με τις τεχνικές προδιαγραφές που περιλαμβάνονται στο Παράρτημα 4 του Ειδικού Παραρτήματος 2 της Συμφωνίας και δεν υπάρχει πιστοποιητικό καταλληλότητας από τον προμηθευτή του εν λόγω εξοπλισμού και ο εν λόγω Δικαιούχος δεν έχει προχωρήσει σε έλεγχο διαλειτουργικότητας του εξοπλισμού του με την ΑΤΗΚ.

Σε περίπτωση που η ΑΤΗΚ διαπιστώσει πέραν πάσης αμφιβολίας ότι ο αποκωδικοποιητής (CPE) του Τελικού Χρήστη επηρεάζει την ποιότητα των υπηρεσιών που παρέχει η ΑΤΗΚ στους Τελικούς Χρήστες της, η ΑΤΗΚ θα ειδοποιεί το Δικαιούχο και αυτός μαζί με την ΑΤΗΚ αν απαιτείται υποχρεούται να κάνει τους απαραίτητους ελέγχους εντός μίας (1) εργάσιμης ημέρας και να ενημερώσει την ΑΤΗΚ και τον Επίτροπο για τα αποτελέσματα. Στην περίπτωση που δεν είναι δυνατό να αποκατασταθεί η προτέρα κατάσταση, η ΑΤΗΚ την επόμενη εργάσιμη μέρα θα τερματίζει την Πρόσβαση Multicasting και θα συνεργάζεται με το Δικαιούχο για την αποκατάσταση της υπηρεσίας ως θέμα προτεραιότητας. Η αρχική ειδοποίηση της ΑΤΗΚ προς το Δικαιούχο, καθώς και η κατάληξη, θα κοινοποιούνται στον Επίτροπο.

Ο Δικαιούχος θα ενημερώνεται από την ΑΤΗΚ τουλάχιστον μία (1) εργάσιμη ημέρα πριν τον τερματισμό των Προσβάσεων Multicasting για τους λόγους που αναφέρονται πιο πάνω.

Η ΑΤΗΚ υποχρεούται να αποστείλει στο Δικαιούχο όλα τα σχετικά αποδεικτικά στοιχεία.

5.4 Εξοπλισμός του Δικαιούχου

Ο Εξοπλισμός του Δικαιούχου πρέπει να συμμορφώνεται με τα τεχνικά πρότυπα που περιγράφονται αναλυτικά στο Παράρτημα 4 του Ειδικού Παραρτήματος 2 της Συμφωνίας.

Σε περίπτωση προγραμματισμένων αλλαγών από το Δικαιούχο στο είδος ή στην τεχνολογία του εξοπλισμού που χρησιμοποιεί για σύνδεση στα Δίκτυα IP ο Δικαιούχος υποχρεούται, ένα (1) Μήνα προηγουμένως, να ενημερώσει γραπτώς την ΑΤΗΚ για τη συγκεκριμένη αλλαγή.

Η ΑΤΗΚ έχει καθορίσει τις τεχνικές προδιαγραφές για τον Εξοπλισμό του Τελικού Χρήστη που δύναται να εγκατασταθεί στα υποστατικά του και περιγράφονται αναλυτικά στο Παράρτημα 4 του Ειδικού Παραρτήματος 2 της Συμφωνίας.

5.5 Άλλοι Όροι

Ο Δικαιούχος πρέπει να συμμορφώνεται με όλες τις υποχρεώσεις του, όπως περιγράφονται στη Συμφωνία.

Ο Δικαιούχος δεν δικαιούται να μεταπωλεί τα Προϊόντα Ευρυζωνικής Πρόσβασης σε Τρίτα Δικαιούχα Μέρη ή τρίτα μέρη.

Η ΑΤΗΚ θα αποδέχεται αιτήσεις από το Δικαιούχο για Προϊόντα Ευρυζωνικής Πρόσβασης, μόνο εάν επισυναφθεί Υπεύθυνη Δήλωση του Τελικού Χρήστη στην αίτηση του Δικαιούχου για παροχή Προϊόντων Ευρυζωνικής Πρόσβασης σύμφωνα με το Παράρτημα 5 του Ειδικού Παραρτήματος 2 της Συμφωνίας.

Σε περίπτωση που η ΑΤΗΚ διαπιστώσει ότι ο Εξοπλισμός του Τελικού Χρήστη επηρεάζει την ποιότητα των υπηρεσιών που παρέχει η ΑΤΗΚ στους Τελικούς της Χρήστες, η ΑΤΗΚ θα έχει το δικαίωμα να διακόψει την παροχή στο Δικαιούχο Πρόσβασης 2 DSL ή Πρόσβασης 3 DSL



που αφορά το συγκεκριμένο Τελικό Χρήστη αν δεν επιλυθεί το εν λόγω πρόβλημα ποιότητας, αφού εφαρμοστούν οι διαδικασίες που καθορίζονται στο Παράρτημα 5 του Ειδικού Παραρτήματος 2 της Συμφωνίας.

6. ΥΠΟΧΡΕΩΣΕΙΣ ΜΕΡΩΝ

6.1 Υποχρεώσεις Δικαιούχου

Ο Δικαιούχος θα διαχειρίζεται, ανεξάρτητα από την ΑΤΗΚ, όλα τα θέματα που αφορούν τη σχέση του με τους Τελικούς του Χρήστες. Κατά συνέπεια, ο Δικαιούχος θα έχει πλήρη ευθύνη, μεταξύ άλλων, για την ενημέρωση και υποστήριξη των Τελικών του Χρηστών, που περιλαμβάνει, μεταξύ άλλων, ενημέρωση και υποστήριξη για προϊόντα, υπηρεσίες, βλάβες, τεχνικά θέματα και οικονομικούς διακανονισμούς.

Σε περίπτωση που η ΑΤΗΚ λάβει οποιοδήποτε αίτημα σε σχέση με τα προαναφερόμενα από Τελικούς Χρήστες του Δικαιούχου δεν θα το χειριστεί.

6.2 Υποχρεώσεις ΑΤΗΚ

6.2.1 Η ΑΤΗΚ θα παρέχει τα Προϊόντα Ευρυζωνικής Πρόσβασης ανάλογα με τις ανάγκες του Δικαιούχου, όπως αυτές θα υποβάλλονται από καιρό σε καιρό στην ΑΤΗΚ, σύμφωνα με τους όρους και προϋποθέσεις της Συμφωνίας.

6.2.2 Σε περίπτωση απόσυρσης λιανικών προϊόντων που ενδεχομένως να σχετίζονται με την ανάγκη απόσυρσης εξοπλισμού ο οποίος καθίσταται πεπαλαιωμένος ή υπάρχει ανάγκη τροποποίησης του Δικτύου IP της ΑΤΗΚ τότε θα ισχύουν οι πρόνοιες του όρου 10 της Συμφωνίας που αφορά την εξέλιξη και τροποποίηση Δικτύου.

6.2.3 Η ΑΤΗΚ θα μεριμνά ούτως ώστε κατά την ημέρα δημοσίευσης της διάθεσης νέων λιανικών προϊόντων εκ μέρους της, οι Δικαιούχοι θα έχουν στη διάθεση τους το αντίστοιχο Προϊόν Ευρυζωνικής Πρόσβασης ώστε εάν το επιθυμούν να προχωρήσουν στην προσφορά αντίστοιχου λιανικού προϊόντος.

7. ΠΑΡΑΓΓΕΛΙΑ ΠΡΟΪΟΝΤΩΝ ΕΥΡΥΖΩΝΙΚΗΣ ΠΡΟΣΒΑΣΗΣ

Οι διαδικασίες παραγγελίας και παροχής Προϊόντων Ευρυζωνικής Πρόσβασης περιγράφονται αναλυτικά στο Παράρτημα 5 του Ειδικού Παραρτήματος 2 της Συμφωνίας.

8. ΣΗΜΕΙΑ ΔΙΑΧΩΡΙΣΜΟΥ

Το Σημείο Διαχωρισμού στην πλευρά του Τελικού Χρήστη είναι το Σημείο Τερματισμού Δικτύου.

Το Σημείο Τερματισμού Δικτύου στην πλευρά του Δικτύου είναι:

- (α) για Πρόσβαση Ethernet – Χωρίς Συνεγκατάσταση, ο καταναμητής οπτικών καλωδίων που εγκαθιστά η ΑΤΗΚ στα υποστατικά του Δικαιούχου. και



(β) για Πρόσβαση Ethernet – Με Συνεγκατάσταση, ο κατανεμητής οπτικών καλωδίων που εγκαθιστά η ΑΤΗΚ στο Χώρο Συνεγκατάστασης του Δικαιούχου.

9. ΑΡΣΗ ΒΛΑΒΩΝ ΓΙΑ ΠΡΟΪΟΝΤΑ ΕΥΡΥΖΩΝΙΚΗΣ ΠΡΟΣΒΑΣΗΣ

Οι διαδικασίες για την άρση βλαβών, περιγράφονται αναλυτικά στο Παράρτημα 5 του Ειδικού Παραρτήματος 2 της Συμφωνίας.